



A06

A06

A05

A04

NETLIFT



NETLIFT®

■ **Raf İstifleme Aracı 1.6t - 2t**

Reach Trucks 1.6t - 2 t

■ **Elektrikli Dar Koridor Raf İstifleme Aracı 1.3t - 1.5t**

Electric Narrow Aisle Trucks 1.3t - 1.5t

A03

A02

Raf İstifleme Aracı

REACH TRUCKS

1.3t - 1.5t Teknik Özellikleri / Technical Specifications

1	Model / Basic Model		FBT13	FBT15
2	Kontrolör tipi/ Controller type		ZAPI AC	ZAPI AC
3	Kullanım şekli / Type of operation		Oturarak / Sitted on	Oturarak / Sitted on
4	Kapasite / Rated capacity	kg	1300	1500
5	Yük merkezi / Load centre	mm	600	600
6	Dingil mesafesi/ Wheelbase	mm	1764	2084
7	Ağırlık / Service weight	kg	6820	7635
8	Aksa binen yük ön/arka (yükülü) / Axle loading, laden front/rear	kg	6190 / 2432	7260 / 2852
9	Aksa binen yük ön/arka (yüksüz) / Axle loading, laden front/rear	kg	4693 / 3129	5287 / 3525
10	Teker ölçüsü ön (iç/dış) / Tyres size, front (outside/inside)		285 x 100 / 285 x 108	285 x 100 / 285 x 108
11	Teker ölçüsü arka / Tyres size, rear		400 x 160	400 x 160
12	Teker sayısı ön/arka x=sürüş tekeri / Tyres number front/rear x-drive wheel		2 ön, 2 arka x=1	2 ön, 2 arka x=1
13	Teker arası mesafe ön (dış) / Track width front (outside)	(b10) mm	1402	1402
14	Mast kapalı yükseklik / Lowered mast height	(h1)mm	2950	2950
15	Kaldırma yüksekliği / Lifting height	(h3) mm	5500	5500
16	Mast açık yükseklik / Extended mast height	(h4) mm	6110	6110
17	Kabin yüksekliği / Overhead load guard height	(h6) mm	2491	2491
18	Koltuk yüksekliği / Seat height	(h7) mm	1210	1210
19	Makine uzunluğu (yüksüz) / Overall length (unladen)	(l1) mm	3468	3788
20	Çatal uzunluğu / Length to face of forks	(l2) mm	3290	3578
21	Makine genişliği / Overall width	(b1/b2) mm	1580	1580
22	Çatal ölçüleri / Fork dimensions s/e/l	mm	1150x122x40	1150x122x40
23	Ayna genişliği / Fork carriage width	(b3) mm	880	880
24	Dıştan dışa çatal genişliği / Overall fork width	mm	845	845
25	Zemin açıklığı mast yüklüken / Ground clearance,laden under mast	(m1) mm	90	90
26	Zemin açıklığı / Ground clearance,under chassis body min.	(m2) mm	90	90
27	Paletle çalışma koridor genişliği / Aisle width for pallet 1200x1200	mm	1600	1600
28	Dönme yarıçapı / Turning radius	(Wa) mm	2150	2469
29	Palet genişliği / Pallet width	(b12) mm	1200	1200
30	Palet uzunluğu / Pallet length	(l6) mm	1200	1200
31	Yürüyüş hızı (yükülü/yüksüz) / Traveling speed (laden/unladen)	km/ s	10	10
32	Kaldırma hızı (yükülü/yüksüz) / Lift speed (laden/unladen)	mm/sn	320 / 380	320 / 380
33	İniş hızı (yükülü/yüksüz)/ Lowering speed (laden/unladen)	mm/sn	460 / 480	460 / 481
34	Fren / Service brake		hidrolik	hidrolik
35	Park Freni / Parking brake		elektrikli	elektrikli
36	Çatal dönme zamanı / Fork rotation time	180 ^o	8	8
37	Çatal dönme açısı / Fork rotation angle	°	180	180
38	Kaydırma süresi / Side shifter time	mm/s	150	150
39	Yürüyüş motoru / Drive motor	kW	10	10
40	Kaldırma motoru / Lift motor	kW	12	12
41	Akü / Battery voltage	V /Ah	80/500	80/700
42	Akü ağırlık / Battery weight	kg	1322	1877
43	Sürüş kontrol tipi / Type of drive control		AC power kontrol	AC power kontrol
44	Gürültü seviyesi / Sound level at driver's ear acc	dB (A)	73	73

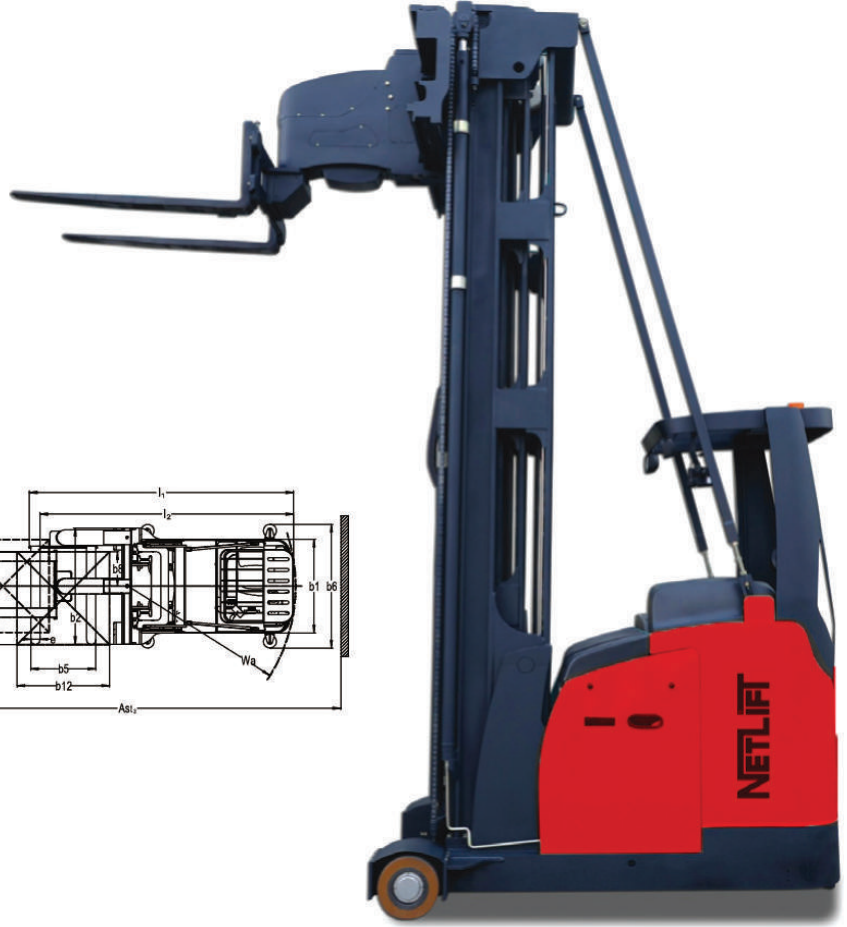
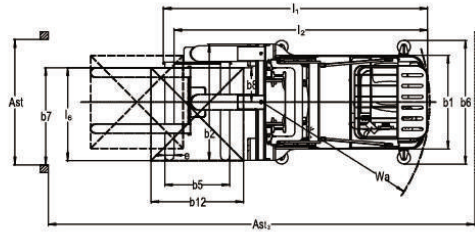
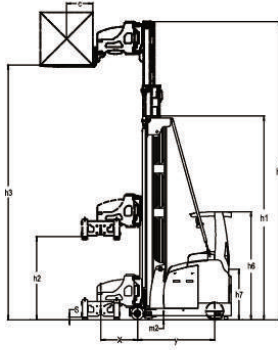
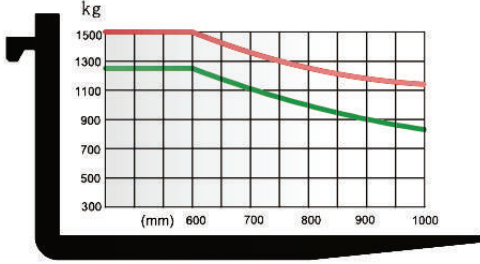
*Yukarıdaki bazı ölçüler mast yüksekliğine bağlı olarak değişiklik gösterebilir.



Elektrikli Dar Koridor Raf İstifleme

Electric Narrow Aisle Trucks

1.3t - 1.5t



0.7 - 0.5t 2 Kademeli Mast Seçenekleri / 0.7 - 0.5t wide view 2 Stage Mast

Kaldırma yüksekliği / Lift height	Model	Yük Merkezi (mm) / Load center (mm)	2500	3000	3500	4000	4500	5000	5500	6000	6500	7000
Uzatılmış mast yüksekliği / Extended mast height (mm) h4	FBT 13	600	3540	4040	4540	5090	5590	6090	6565	7065	7565	8065
	FBT 15	600	3540	4040	4540	5090	5590	6090	6565	7065	7565	8065
İndirilmiş mast yüksekliği / Mast lowered height (mm) h1	FBT 13	600	2294	2544	2794	3094	3344	3594	3819	4069	4319	4569
	FBT 15	600	2294	2544	2794	3094	3344	3594	3819	4069	4319	4569
Serbest kaldırma yüksekliği / free lifting height (mm) h2	FBT 13	600	0	0	0	0	0	0	0	0	0	0
	FBT 15	600	0	0	0	0	0	0	0	0	0	0
Kapasite / Load capacity (kg)	FBT 13	600	1300	1300	1300	1300	1150	1050	950	850	750	650
	FBT 15	600	1500	1500	1500	1500	1400	1050	1200	1100	1000	500
Mast ağırlığı / Mast weight (kg)	FBT 13	600	1732	1805	1828	2025	2098	2210	2442	2520	2598	2676
	FBT 15	600	1732	1805	1878	2025	2098	2210	2442	2520	2598	2676

0.7 - 0.5t 3 Kademeli Mast Seçenekleri / 0.7 - 0.5t wide view full free 3 Stage Mast

Kaldırma yüksekliği / Lift height	Model	Yük Merkezi / Load center (mm)	4000	4500	5000	5500	6000	6500	7000	7500	8000	8500	9000	9500	10000	10500	11000	11500	12000	12500	13000	
Uzatılmış mast yüksekliği / Extended mast height (mm) h4	FBT 13	600	/	/	/	6610	7105	7600	8095	8590	9085	9580	10075	10575	11070	-	-	-	-	-	-	-
	FBT 15	600	/	/	/	6610	7105	7600	8095	8590	9085	9580	10075	10575	11070	11565	12060	12555	13050	13545	14040	
İndirilmiş mast yüksekliği / Mast lowered height (mm) h1	FBT 13	600	/	/	/	2950	3115	3280	3445	3610	3775	3940	4105	4345	4510	-	-	-	5170	-	-	-
	FBT 15	600	/	/	/	2950	3115	3280	3445	3610	3775	3940	4105	4345	4510	4675	4840	5005	-	5335	5500	
Serbest kaldırma yüksekliği / free lifting height (mm) h2	FBT 13	600	/	/	/	1840	2010	2180	2350	2520	2690	2860	3030	3270	3440	-	-	-	4120	-	-	-
	FBT 15	600	/	/	/	1840	2010	2180	2350	2520	2690	2860	3030	3270	3440	3610	3780	3950	-	4290	4460	
Kapasite / Load capacity (kg)	FBT 13	600	/	/	/	1300	1300	1300	1300	1300	1100	950	800	650	500	-	-	-	650	-	-	-
	FBT 15	600	/	/	/	1500	1500	1500	1400	1320	1250	1170	1100	1020	950	870	800	720	-	580	500	
Mast ağırlığı / Mast weight (kg)	FBT 13	600	/	/	/	2745	2820	2935	3090	3185	3275	3360	3450	3660	3747	-	-	-	-	-	-	-
	FBT 15	600	/	/	/	2850	2925	3040	3195	3290	3390	3465	3555	3765	3852	3939	4026	4133	4200	4287	4371	

REACH TRUCK

1.5t - 1.8t- 2t Teknik Özellikleri / Technical Specifications

		CQD16NRVF CQD16NRV CQD16RVF CQD16RV CQD20RVF CQD20RV								
		CQD16NRVF	CQD16NRV	CQD16RVF	CQD16RV	CQD20RVF	CQD20RV			
Genel / General	1	Model / Model								
	2	Kontrolör tipi / Controller type	ZAPI AC	ZAPI AC	ZAPI AC	ZAPI AC	ZAPI AC			
	3	Sürüş tipi / Drive unit	Battery	Battery	Battery	Battery	Battery			
	4	Operatör tipi / Operator type	Oturarak	Oturarak	Oturarak	Oturarak	Oturarak			
	5	Kapasite / Capacity	t	1.6	1.6	1.6	2	2		
	6	Yük merkezi mesafesi / Load center distance	mm	600	600	600	600	600		
	7	Dingil mesafesi / Wheelbase	mm	1454	1454	1454	1524	1524		
Ağırlık / Weight	8	Ağırlık (batarya dahil) / Weight (include battery)	kg	3070	3070	2940	2940	2945	2945	
	9	Aksa binen yük (yüksüz) çatal ileri / Axle loading (unladen) fork advanced	kg	1700/1310	1700/1310	1700/1310	1700/1310	1700/1310	1700/1310	
	10	Aksa binen yük (yüksüz) çatal geri / Axle loading (unladen) fork retracted	kg	1990/1020	1990/1020	1990/1020	1990/1020	1990/1020	1990/1020	
	11	Aksa binen yük (yükli) çatal ileri / Axle loading (laden) fork advanced	kg	820/3820	820/3820	820/3820	820/3820	820/3820	820/3820	
Şase / Chassis	12	Aksa binen yük (yükli) çatal geri / Axle loading (laden) fork retracted	kg	1640/3000	1640/3000	1640/3000	1640/3000	1640/3000	1640/3000	
	13	Tekerlek tipi / Tyre type		Poliüretan	Poliüretan	Poliüretan	Poliüretan	Poliüretan	Poliüretan	
	14	Tekerlek ölçüsü (Sürüş tekeri) / Tyre size(driving wheels)	mm	343x140	343x140	343x140	343x140	343x140	343x140	
	15	Tekerlek ölçüsü (Yük tekeri) / Tyre size (loading wheels)	mm	310x96	310x96	310x118	310x118	310x118	310x118	
	16	Tekerlek ölçüsü (Denge tekeri) / Tyre size (caster wheels)	mm	/	/	/	/	/	/	
	17	Tekerlek sayısı / Wheels number driving		1x, 2	1x, 2	1x, 2	1x, 2	1x, 2	1x, 2	
	18	Yük tekeri / Tread, Driving wheels	mm	0	0	0	0	0	0	
	19	Sürüş tekeri / Tread steering wheels	mm	1106	1106	1148	1148	1148	1148	
	Ebatlar / Dimensions	20	Mast tilti / Tilt of mast		2/4	2/4	2/4	2/4	2/4	2/4
		21	Asansör kapalı yükseklik / Height (mast lowered)	mm	2130	2130	2130	2130	2130	2130
22		Serbest kaldırma / Free lift	mm	120	120	120	120	120	120	
23		Kaldırma yüksekliği / Lift height	mm	3000	3000	3000	3000	3000	3000	
24		Asansör açık yükseklik / Height (mast extended)	mm	4065	4065	4065	4065	4065	4065	
25		Kabin yüksekliği / Height to safeguard	mm	2210	2210	2210	2210	2210	2210	
26		Koltuk yüksekliği / Seat height	mm	1200	1200	1200	1200	1200	1200	
27		Uzunluk / Overall length	mm	2502	2502	2470	2470	2470	2470	
28		Çatal uzunluğu / Length of forks	mm	1432	1432	1400	1400	1400	1400	
29		Genişlik / Overall width	mm	1192/1202	1192/1202	1260/1270	1260/1270	1260/1270	1260/1270	
30		Çatal ölçüsü / Fork dimensions	mm	40x100x1070	40x100x1070	40x100x1070	40x100x1070	40x120x1070	40x120x1070	
31		Çatal sınıfı A,B / Fork carriage class	mm	A	A	A	A	A	A	
32		Çatal genişliği / Fork carriage width	mm	990	990	990	990	990	990	
33		Dişten dışa çatal genişliği / Distance between fork-arms	mm	200/770	200/770	200/770	200/770	240/740	240/740	
34		Erişim mesafesi / Reach distance	mm	475	475	520	520	520	520	
35		Yerden yükseklik (yükli) / Ground clearance (laden)	mm	70	70	70	70	70	70	
36		Yerden yükseklik (Dingil mesafesi) / Ground clearance (center of wheelbase)	mm	70@	70@	70@	70@	70@	70@	
37		Çapraz palet genişliği 1000 x 1200 / Aisle width for pallets	mm	2850	2850	2827	2827	2842	2842	
38		Uzunlamasına palet genişliği 800 x 1200 / Aisle width for pallets	mm	2918	2918	2891	2891	2893	2893	
39		Dönme yarıçapı / Turning radius	mm	1705	1705	1705	1705	1770	1770	
Performans / Performance	40	Sürüş hızı (yükli/yüksüz) / Travel speed (laden/unladen)	km/h	10/11	10/11	10/11	10/11	9/9.5	9/9.5	
	41	Kaldırma hızı (yükli/yüksüz) / Lifting speed (laden/unladen)	m/s	0.45/0.52	0.45/0.52	0.45/0.52	0.45/0.52	0.40/0.45	0.40/0.45	
	42	İniş hızı (yükli/yüksüz) / Lowering speed (laden/unladen)	m/s	0.45/0.38	0.45/0.38	0.45/0.38	0.45/0.38	0.44/0.40	0.44/0.40	
	43	Erişim hızı (yükli/yüksüz) / Reaching speed (laden/unladen)	m/s	0.1	0.1	0.1	0.1	0.1	0.1	
	44	Maks. tırmanma (yükli/yüksüz) / Max. gradeability (laden/unladen)	%	10/15	10/15	10/15	10/15	10/15	10/15	
	45	Fren tipi / Brake type		Elektromanyetik	Elektromanyetik	Elektromanyetik	Elektromanyetik	Elektromanyetik	Elektromanyetik	
	46	Park freni tipi / Park brake type		Elektromanyetik	Elektromanyetik	Elektromanyetik	Elektromanyetik	Elektromanyetik	Elektromanyetik	
Elektrik / Electric	47	Sürüş motoru / Drive motor rating S2 60 min	kW	6.4	6.4	6.4	6.4	6.4	6.4	
	48	Kaldırma motoru / Lift motor	kW	11	11	11	11	13	13	
	49	Maks. batarya ölçüsü / Max. allowed size battery	mm	1120x387x778	1120x387x778	1220x355x778	1220x355x778	1220x427x778	1220x427x778	
	50	Voltaj / Voltage	V/Ah	48/500	48/500	48/500	48/500	48/500	48/500	
	51	Batarya ağırlığı / Battery weight	kg	820	820	925	925	925	925	
Diğer / Addition	52	Sürüş tipi / Type of drive unit		AC	AC	AC	AC	AC	AC	
	53	Direksiyon tipi / Steering type		Elektronik	Elektronik	Elektronik	Elektronik	Elektronik	Elektronik	
	54	Ses Basıncı / Sound pressure	dB(A)	75	75	75	75	75	75	

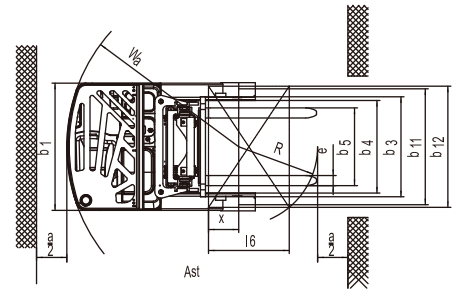
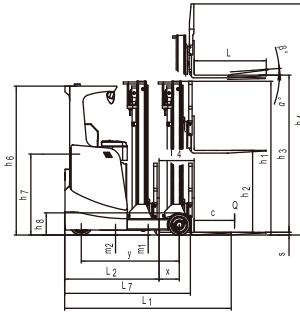
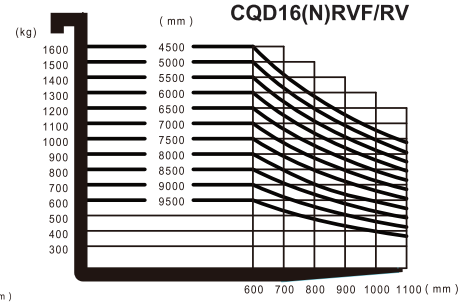
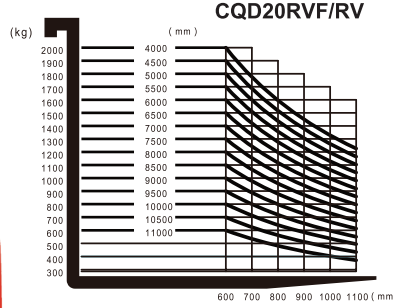
*Yukarıdaki bazı ölçüler mast yüksekliğine bağlı olarak değişiklik gösterebilir.
F= Finger tip



Raf İstifleme Aracı

Reach Truck

1.6t - 2t



EBATLAR /DIMENSIONS (mm)

Model	CQD16N		CQD16			CQD20								
	2-mast	3-mast	2-mast	3-mast	3-mast	2-mast	3-mast	3-mast	3-mast	3-mast	3-mast	3-mast	3-mast	
Mast Tipi / Mast style														
Kaldırma yüksekliği / Lift height	$h_3 < 7m$	$h_3 \leq 7,5m$	$h_3 < 7m$	$h_3 \leq 7,5m$	$8msh_3 \leq 9,5m$	$h_3 < 7m$	$h_3 \leq 7,5m$	$8msh_3 \leq 9,5m$	$10msh_3 \leq 11m$	$h_3 < 7m$	$h_3 \leq 7,5m$	$8msh_3 \leq 9,5m$	$10msh_3 \leq 11m$	
Batarya kapasite / Battert capacity	$\leq 600Ah$							$700Ah$				$750Ah$		
Dingil mesafesi / Wheelbase	y	1454	1454	1454	1454	1524	1524	1524	1594	1594	1524	1524	1594	1594
Min. uzunluk / Min. Overall length	l_1	2502	2528	2472	2498	2503	2503	2498	2503	2507	2542	2568	2573	2577
Çatal uzunluğu / Length of forks	l_2	1432	1458	1402	1428	1433	1433	1428	1433	1437	1472	1498	1503	1507
Erişim mesafesi / Reach distance	l_4	475	450	520	495	555	555	560	625	625	515	490	555	555
Çapraz palet genişliği 1000 x 1200 / Aisle width for pallets crossways	Ast	2850	2870	2827	2847	2864	2864	2860	2884	2886	2894	2913	2934	2937
Uzunlamasına palet genişliği 800 x 1200 / Aisele width for pallets lengthways	Ast	2918	2941	2891	2914	2921	2921	2917	2928	2932	2957	2980	2991	2995
Uzunlamasına palet genişliği 1000 x 1200 / Aisle width for pallets lengthways	Ast	2961	2984	2932	2958	2967	2967	2963	2977	2981	3002	3024	3037	3041
Uzunlamasına palet genişliği 800 x 1200 / Aisele width for pallets crossways	Ast	2705	2723	2686	2703	2728	2728	2725	2757	2760	2752	2769	2798	2800
Dönme yarıçapı / Turning radius	W_a	1705	1705	1705	1705	1770	1770	1770	1840	1840	1770	1770	1840	1840
Bir uctan diğer uca uzunluk / Length across wheel arms	l_7	1865	1865	1865	1865	1935	1935	1935	2005	2005	1935	1935	2005	2005

CQD16N MAST SEÇENEKLERİ ($\leq 6500mm$)

Kaldırma yüksekliği	Alçak mast yüksekliği	Serbest kaldırma	Geniş mast yüksekliği		
h_3	1	h_2	$h_2(*)$	h_4	$h_4(*)$
4050	1980	915	1350	5115	4680
4500	2130	1065	1500	5565	5130
5000	2280	1215	1700	6065	5580
5500	2450	1385	1860	6565	6090
6000	2630	1565	2000	7065	6630
6500	2780	1715	2200	7565	7080

CQD20 MAST SEÇENEKLERİ ($\geq 10000mm$)

Kaldırma yüksekliği	Alçak mast yüksekliği	Serbest kaldırma	Geniş mast yüksekliği		
h_3	1	h_2	$h_2(*)$	h_4	$h_4(*)$
10000	4160	3095	3560	11065	10585
10500	4330	3265	3740	11565	11090
11000	4490	3425	3875	12065	11590

CQD16-20 MAST SEÇENEKLERİ ($\leq 7500mm$)

Kaldırma yüksekliği	Alçak mast yüksekliği	Serbest kaldırma	Geniş mast yüksekliği		
h_3	1	h_2	$h_2(*)$	h_4	$h_4(*)$
4050	1980	915	1350	5115	4680
4500	2130	1065	1500	5565	5130
5000	2280	1215	1700	6065	5580
5500	2450	1385	1860	6565	6090
6000	2630	1565	2000	7065	6630
6500	2780	1715	2200	7565	7080
7000	3050	1985	2440	8065	7610
7500	3220	2155	2640	8565	8120

CQD16-20 MAST SEÇENEKLERİ (8000mm $\leq h_3 \leq 9500mm$)

Kaldırma yüksekliği	Alçak mast yüksekliği	Serbest kaldırma	Geniş mast yüksekliği		
h_3	1	h_2	$h_2(*)$	h_4	$h_4(*)$
8000	3390	2325	2800	9065	8590
8500	3610	2545	3020	9565	9090
9000	3370	2705	3150	10065	9590
9500	3940	2875	3340	10565	10090

REACH TRUCK