



NETLIFT

A25

FORKLIFT

TSP1604  
200LT62

18.1.21





# NETLIFT®

- **4 tekerlekli Elektrikli Forklift 1.5t - 1.8t - 2t - 2.5t - 3t - 3.5t**  
4 wheel Electric Forklift Trucks 1.5t - 1.8t - 2t - 2.5t - 3t - 3.5t
- **4 tekerlekli Elektrikli Forklift 4t - 4.5t - 5t**  
4 wheel Electric Forklift Trucks 4t - 4.5t - 5t
- **3 tekerlekli Elektrikli Forklift 1.3t - 1.6t - 1.8t - 2t**  
3 wheel Electric Forklift Trucks 1.3 - 1.6t - 1.8t - 2t

**Elektrikli Forkliftler - A/M SERİSİ**  
ELECTRIC FORKLIFT TRUCKS - A SERIES



# Elektrikli Forkliftler - A SERİSİ

## ELECTRIC FORKLIFT TRUCKS - A SERIES

### Başüstü koruması / Overhead guard



**Yüksek mukavemete sahip, kaynaklı baş üstü koruması, estetik, ve ergonomik tasarıma sahiptir.**

Welded by high strength special pipe to provide more safety, to make the forklift looks more beautiful

### Geniş çalışma alanı / Big operating space



**Operatörün rahatlıkla geçiş ve çalışma yapacağı kabin içi alana sahiptir.**

Small dimension, simple appearance with bigger operating space, it makes a easily passing in narrow channel and a better operator's driving comfort

### Entegre transmisyon ve aks / Integrated transmission and axle



**Kompakt yapısı, düşük gürültü seviyesi ile entegre transmisyon ve aks yapısı**

Adopt advanced integrated transmission and axle, with compact structure, provides convenient maintenance, decrease noise 3dB.




**AC kontrolör / AC controller**
**İtalyan ZAPI ACE2 yeni jenerasyon dayanıklı kontrolör**

Adopt Italy ZAPI ACE2 new generation controller, more stable, more durable


**Çelik yan plaka / Steel side plate**
**Ürün mukavemetini ve ömrünü arttıran çelikten mamül sol ve sağ yan plakalar.**

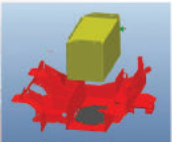
Both right & left side plates are made of steel, it increase the forklift strength, also be higher for versatility


**Yatay kontrolör yerleşimi / Horizontally layout of controller**
**Kontrolör denge ağırlığı üzerine yatay bir şekilde yerleştirilmiş, bu şekilde kolay servis olanağı sağlanmıştır.**

Lay the controller horizontally on the counter balance to avoid the controller damage when reversing. And it makes the electrical system arrangement more reasonable for easy maintenance.


**Koruyucu plaka / Protection plate**
**Koruyucu plaka yağ hortumları ve kabloları korumak üzere akünün alt kısmına yerleştirilmiştir.**

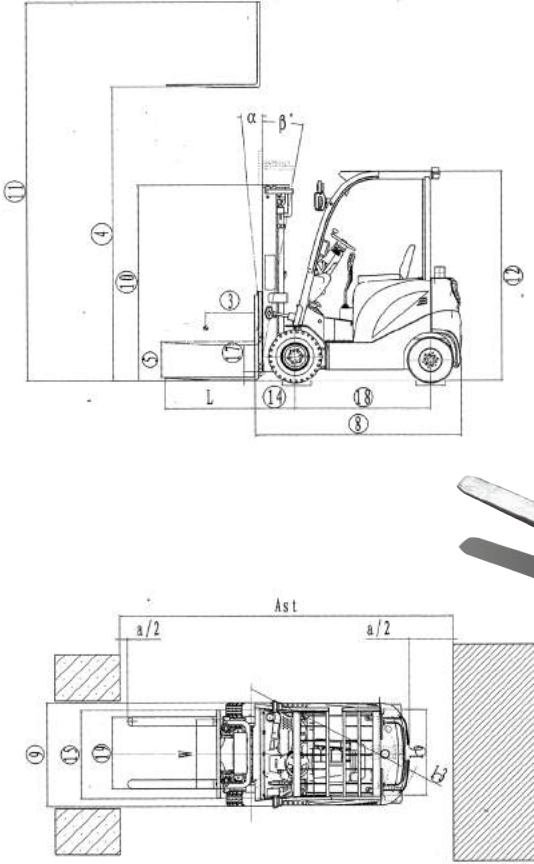
Protection plate equipped at the bottom of the battery to protect the oil pipe and electrical wire harness.


**L-tip pompa motoru / L-type pump motor**
**L tip pompa motoru montajı ve demontajı daha kolay olması sebebi ile bakım zamanını kısaltır.**

Adopt L-type pump motor make it much easier when disassembly & assembly and maintenance







**1.5t-1.8t-2t-2.5t-3t-3.5t Elektrikli Forklift Teknik Özellikleri / 1.5t-1.8t-2t-2.5t-3t-3.5t Electric Forklift Technical Specifications**

		Model	FB15	FB18	FB20	FB25	FB30	FB35		
Spesifikasyonlar/ Specification	1	Model	FB15	FB18	FB20	FB25	FB30	FB35		
	2	Kontrolör tipi/ Controller type	ZAPI AC	ZAPI AC	ZAPI AC	ZAPI AC	ZAPI AC	ZAPI AC		
	3	Kapasite/ Rated capacity	kg	1500	1800	2000	2500	3000	3500	
	4	Yük merkezi/ Load centre	mm	500	500	500	500	500	500	
	5	Kaldırma yüksekliği/ Lifting height	mm	3000	3000	3000	3000	3000	3000	
	6	Serbest kaldırma yüksekliği/ Free lifting height	mm	135	135	140	140	165	165	
	7	Çatal ölçüsü/ Fork size	L x W x T	35 x 100 x 920	35 x 100 x 920	40 x 122 x 1070	40 x 122 x 1070	45 x 125 x 1070	50 x 130 x 1070	
	8	Tilt açısı/ Tilting angle	F/R ( $\alpha^\circ/\beta^\circ$ )	5 / 10	5 / 10	5 / 10	5 / 10	5 / 10	5 / 10	
Ebatlar /Dimensions	9	Gövde uzunluğu/ Length to face of fork	mm	2073	2118	2286,5	2286,5	2548	2639	
	10	Genişlik/ Width	mm	1120	1120	1285	1285	1285	1365	
	11	Asansör kapalı yükseklik/ Height when mast lowered	mm	2000	2000	2015	2015	2045	2120	
	12	Asansör açık yükseklik/ Height when mast extended	mm	3980	3980	3990	3990	4100	4140	
	13	Kabin yüksekliği/ Height to safeguard	mm	2135	2135	2152	2152	2152	2138	
	14	Dönme yarıçapı/ Turning radius	Min.	mm	1965	1965	2080	2080	2349	2405
	15	Ön çıkıntı/ Front overhang	mm	410	410	454	454	475	495,5	
	16/17	Lastik iz genişliği/ Tread	F/R	mm	955 / 920	955 / 920	1058 / 960	1058 / 960	1065 / 980	1124 / 1010
	18	Zemin açıklığı/ Ground clearance	Min.	mm	105	105	95	95	110	83
	19	Dingil mesafesi/ Wheelbase	mm	1380	1380	1485	1485	1670	1690	
	20	Çatal açıklığı/ Fork spread	Min./ Max.	mm	250 / 890	250 / 890	250 / 1000	250 / 1000	250 / 1060	250 / 1060
	21	Paletle çalışma koridor genişliği/ Working aisle width with pallet (Ast)*	Palet Çapraz 1000x1200/ 1000x1200 crossways	mm	3541	3541	3732	3732	4025	4101
	22		Palet uzunluğuna 800x1200/ 800x1200 lengthways	mm	3741	3741	3932	3932	4225	4301
Performans/ Performance	23	Hız/ Speed	Sürüş (yükülü)/ Travel (Laden)	km/saat(h)	15	15	15	15	15	
	24		Sürüş (yüksüz)/ Travel (Unladen)	km/saat(h)	16	16	16	16	16	
	25		Kaldırma (yükülü)/ Lifting (Laden)	mm/sn(sec)	290	290	280	280	280	
	26		Kaldırma (yüksüz)/ Lifting (Unladen)	mm/sn(sec)	440	440	440	440	400	384
	27	Tırmanma/ Gradeability	Yüklü/ Laden	%	15	15	15	15	15	
	28		Yüksüz/ Unladen	%	15	15	15	15	15	
	29	Serbest ağırlık/ Self weight	Akü dahil/ Include battery	kg	2950	3230	3930	4100	4750	5253
	30	Lastik/ Tyre	Ön x 2/ Front x 2		6.00-9 10PR	6.00-9 10PR	23x9-10 16PR	23x9-10 16PR	23x9-10 16PR	23x10-12
31		Arka x 2/ Rear x 2		5.00-8 8PR	5.00-8 8PR	18x7-8-14PR	18x7-8-14PR	18x7-8-14PR	200/50-10	
Sürüş/ Driven	32	Motor	Sürüş motoru/ Driven motor	kw	K6.5	K6.5	K8.5	K8.5	K11.5	K11.5
	33		Kaldırma motoru/ Pump motor	kw	K8.6	K8.6	K11	K11	K15	K15
	34	Akü/ Battery	Standart/ Standard	V/Ah	48 / 420	48 / 420	48 / 600	48 / 600	80 / 500	80 / 500
35	Çalışma basıncı ataşmanlar için/ Operating pressure for attachments	Mpa	14.5	14.5	17.5	17.5	17.5	17.5		

\*Yukarıdaki bazı ölçüler mast yüksekliğine bağlı olarak değişiklik gösterebilir.



# 4 tekerlekli Elektrikli Forklift

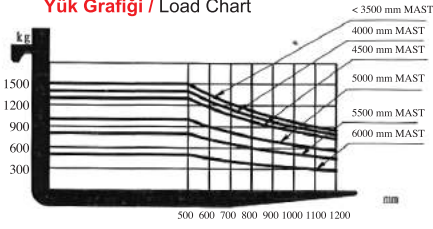
4 WHEEL ELECTRIC FORKLIFT

A serisi

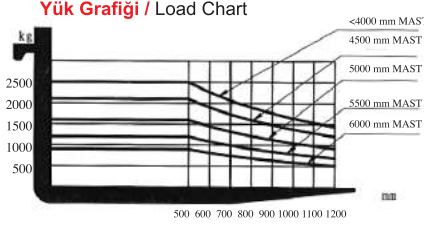
1.5t - 1.8t - 2t  
2.5t - 3t - 3.5t



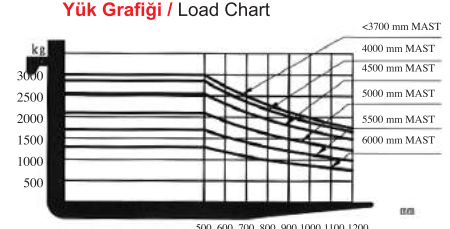
1.5 T Yük Grafiği / Load Chart



2.5 T Yük Grafiği / Load Chart



3.0 T Yük Grafiği / Load Chart



## 1.5t-1.8t-2t-2.5t-3t-3.5t Elektrikli Forklift Asansör Seçenekleri / 1.5t-1.8t-2t-2.5t-3t-3.5t Electric Forklift mast

Tip/ Type	Model	Maks. Catal yük. Max. Fork height	Toplam Yükseklik/ Overall height												Serbest kaldırma/ Free lift								Tilt aralığı/ Tilt range		Kapasite/ Capacity					
			İndirilmiş/ Lowered				Yükseltilmiş/ Extended				Yük yaslama korkuluksuz/ Without backrest				Yük yaslama korkuluğu/ With backrest				İleri FWD	Geri BWD	Yük kapasitesi 500 mm / Load capacity at 500 mm									
			1.5-1.8t	2-2.5t	3t	3.5t	1.5-1.8t	2-2.5t	3t	3.5t	1.5-1.8t	2-2.5t	3t	3.5t	1.5-1.8t	2-2.5t	3t	3.5t			1.5t	1.8t	2t	2.5t	3t	3.5t				
			mm	mm	mm	mm	mm	mm	mm	mm	mm	mm	mm	mm	mm	mm	mm	mm	mm	mm	mm	mm	mm	mm	mm	mm	mm			
Geniş açılış 2 kademeli asansör/ Wide view 2-stage mast	BM330	3300	2165	2160	2225	2300	3813	3875	3940	4000	4284	4290	4400	4400	135	160	165	170	135	160	165	170	6	12	1500	1800	2000	2500	3000	3500
	BM350	3500	2265	2260	2325	2400	4013	4075	4140	4200	4484	4490	4600	4600	135	160	165	170	135	160	165	170	6	12	1500	1800	2000	2500	3000	3500
	BM370	3700	2365	2360	2425	2500	4213	4275	4340	4400	4684	4690	4800	4800	135	160	165	170	135	160	165	170	6	12	1500	1800	2000	2500	3000	3500
	BM400	4000	2565	2560	2625	2700	4513	4575	4640	4700	4984	4990	5100	5100	135	160	165	170	135	160	165	170	6	6	1500	1800	2000	2500	3000	3300
	BM450	4500	2815	2810	2875	2950	5013	5075	5140	5200	5484	5490	5600	5600	135	160	165	170	135	160	165	170	6	6	1300	1500	1600	2100	2600	2900
	BM500	5000	3065	3060	3125	3200	5513	5575	5640	5700	5984	5990	6100	6100	135	160	165	170	135	160	165	170	6	6	1000	1100	1200	1600	2100	2400
	BM550	5500	3365	3360	3425	3500	6013	6075	6140	6200	6484	6490	6600	6600	135	160	165	170	135	160	165	170	3	6	800	1000	950	1200	1700	1800
Tam serbest 2 kad. asansör/ Full free 2-stage mast	BFM300	3000	2015	2010	2075	2150	3513	3590	3650	3680	3984	3990	4100	4100	1030	1020	975	1050	1415	1420	1425	1470	6	12	1500	1800	2000	2500	3000	3500
	BFM330	3300	2165	2160	2225	2300	3813	3890	3950	3980	4284	4290	4400	4400	1180	1170	1125	1200	1565	1570	1575	1620	6	12	1500	1800	2000	2500	3000	3500
	BFM350	3500	2265	2260	2325	2400	4013	4090	4150	4180	4484	4490	4600	4600	1280	1270	1225	1300	1665	1670	1675	1720	6	12	1500	1800	2000	2500	3000	3500
Tam serbest 3 kademeli asansör/ Full free 3-stage mast	BTFM392	3920	2015	2010	2075	2150	4863	4867	4950	4990	5334	5340	5450	5450	1030	1020	975	1050	1420	1390	1475	1510	6	6	1250	1500	1750	2200	2800	3100
	BTFM450	4500	2065	2060	2125	2200	5013	5017	5100	5140	5484	5490	5600	5600	1080	1070	1025	1100	1470	1440	1525	1560	6	6	1200	1400	1600	2000	2500	2800
	BTFM480	4800	2165	2160	2225	2300	5313	5317	5400	5440	5784	5790	5900	5900	1180	1170	1125	1200	1570	1540	1625	1660	6	6	1100	1300	1250	1700	2250	2500
	BTFM500	5000	2265	2260	2325	2400	5513	5517	5600	5640	5984	5990	6100	6100	1280	1270	1225	1300	1670	1640	1725	1760	6	6	950	1200	1100	1500	2100	2300
	BTFM540	5400	2390	2385	2450	2625	5913	5917	6000	6040	6384	6390	6500	6500	1405	1395	1350	1425	1795	1765	1850	1885	3	6	900	1050	900	1200	1650	1800
	BTFM600	6000	2615	2610	2675	2750	6513	6517	6600	6640	6984	6990	7100	7100	1630	1620	1575	1650	2020	1990	2070	2110	3	6	450	550	700	800	1200	1300
	BTFM650	6500	2830	2825	2890	2965	7010	7000	7100	7100	7484	7490	7600	7600	1845	1830	1790	2865	2235	2200	2260	2290	3	6	250	300	400	500	700	800



**4t-4.5t Elektrikli Forklift Teknik Özellikleri / 4t-4.5t Electric Forklift Technical Specifications**

		Model	FB40	FB45	FB50		
Spesifikasyonlar/ Specification	1	Model					
	2	Kontrolör tipi/ Controller type		ZAPI AC			
	3	Kapasite/ Rated capacity	kg	4000	4500	5000	
	4	Yük merkezi/ Load centre	mm	500	500	500	
	5	Kaldırma yüksekliği/ Lifting height	mm	3000	3000	3000	
	6	Serbest kaldırma yüksekliği/ Free lifting height	mm	150	150	155	
	7	Çatal ölçüsü/ Fork size	L x W x T	150 x 50 x 1070	150 x 50 x 1070	150 x 55 x 1070	
	8	Tilt açısı/ Tilting angle	F/R ( $\alpha^\circ/\beta^\circ$ )	5 / 10	5 / 10	5 / 10	
Ebatlar /Dimensions	9	Toplam ölçüler/ Overall dimensions	Gövde uzunluğu/ Length to face of fork	mm	2863	2863	2863
	10		Genişlik/ Width	mm	1495	1495	1495
	11		Asansör kapalı yükseklik/ Height when mast lowered	mm	2265	2265	2265
	12		Asansör açık yükseklik/ Height when mast extended	mm	4220	4220	4220
	13	Kabin yüksekliği/ Height to safeguard	mm	2350	2350	2350	
	14	Dönme yarıçapı/ Turning radius	Min.	mm	2557	2557	2557
	15	Ön çıkıntı/ Front overhang	mm	570	570	575	
	16/17	Lastik iz genişliği/ Tread	F/R	mm	1240 / 1050	1240 / 1050	1240 / 1050
	18	Zemin açıklığı/ Ground clearance	Min.	mm	154	154	154
	19	Dingil mesafesi/ Wheelbase	mm	1800	1800	1800	
	20	Çatal açıklığı/ Fork spread	Min./ Max.	mm	300 / 1380	300 / 1380	300 / 1380
	Performans / Performance	21	Paletle çalışma koridor genişliği/ Working aisle width with pallet (Ast)*	Palet Çapraz 1000x1200/ 1000x1200 crossways	mm	4402	4402
22		Palet uzunlamasına 800x1200/ 800x1200 lengthways		mm	4528	4528	4878
23		Hız/ Speed	Sürüş (yükülü)/ Travel (Laden)	km/saat(h)	13.5	13.5	13.5
24			Sürüş (yüksüz)/ Travel (Unladen)	km/saat(h)	14.5	14.5	14.5
25			Kaldırma (yükülü)/ Lifting (Laden)	mm/sn(sec)	290	290	280
26			Kaldırma (yüksüz)/ Lifting (Unladen)	mm/sn(sec)	440	440	420
27		Tırmanma/ Gradeability	Yüklü/ Laden	%	20	20	20
28			Yüksüz/ Unladen	%	20	20	20
29		Serbest ağırlık/ Self weight	Akü dahil/ Include battery	kg	6912	6912	7212
Sürüş/ Drive		Lastik/ Tyre	Ön x 2/ Front x 2		250 - 15	250 - 15	250 - 15
	Arka x 2/ Rear x 2			21 x 8 - 9	21 x 8 - 9	21 x 8 - 9	
	Motor	Sürüş motoru/ Driven motor	kw	11 x 2	11 x 2	11 x 2	
		Kaldırma motoru/ Pump motor	kw	12 x 2	12 x 2	12 x 2	
	Akü/ Battery	Standart/ Standard	V/Ah	80 / 700	80 / 700	80 / 775	
	Çalışma basıncı ataşmanlar için/ Operating pressure for attachments	Mpa		20	20	20	

\*Yukarıdaki bazı ölçüler mast yüksekliğine bağlı olarak değişiklik gösterebilir.





# 4 tekerlekli Elektrikli Forklift

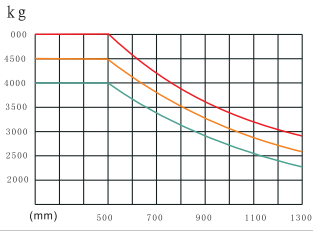
4 WHEEL ELECTRIC FORKLIFT

M serisi  
4t - 4.5t - 5t



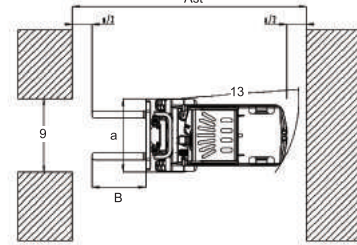
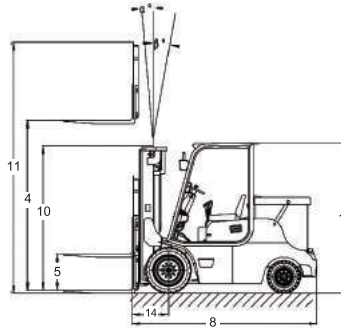
Yük Grafiği/ Load Chart

Kaldırma Yüksekliği/ Lift Height ≤ 3000 mm



a=200 mm yük mesafesi/ safety clearance

$$AST = a + \sqrt{a^2 + (B/2)^2}$$



## 4t-4.5t-5t Elektrikli Forklift Asansör Seçenekleri / 4t-4.5t-5t Electric Forklift mast

Tip/ Type	Model	Maks. Çatal yük. Max. Fork height	Toplam Yükseklik/ Overall height									Serbest kaldırma/ Free lift				Ön çıkıntı/ Front overhang			Tilt aralığı/ Tilt range		Kapasite/ Capacity		
			İndirilmiş/ Lowered			Yükseltilmiş/ Extended						Yük yasama korkulksuz/ Without backrest		Yük yasama korkulu/ With backrest		Ön çıkıntı/ Front overhang			İleri FWD	Geri BWD	Yük kapasitesi 500 mm / Load capacity at 500 mm		
			4t	4.5t	5t	Yük yasama korkulksuz/ Without backrest			Yük yasama korkulu/ With backrest			4t	4.5-5t	4t	4.5-5t	4t	4.5t	5t			4t	4.5t	5t
			mm	mm	mm	mm	mm	mm	mm	mm	mm	mm	mm	mm	mm	mm	mm	mm	mm	mm	mm	mm	mm
Geniş görüş 2 kademeli asansör/ Wide view 2-stage mast	BM330	3300	2415	2415	2415	4130	4130	4130	4520	4520	4520	150	155	150	155	590	590	595	6	12	4000	4500	5000
	BM350	3500	2515	2515	2515	4330	4330	4330	4720	4720	4720	150	155	150	155	590	590	595	6	12	4000	4500	5000
	BM370	3700	2615	2615	2615	4530	4530	4530	4920	4920	4920	150	155	150	155	590	590	595	6	12	4000	4500	5000
	BM400	4000	2815	2815	2815	4830	4830	4830	5220	5220	5220	150	155	150	155	590	590	595	6	6	3800	4380	4800
	BM450	4500	3065	3065	3065	5330	5330	5330	5720	5720	5720	150	155	150	155	590	590	595	6	6	3300	3800	4200
	BM500	5000	3315	3315	3315	5830	5830	5830	6220	6220	6220	150	155	150	155	590	590	595	6	6	2800	3200	3600
	BM550	5500	3615	3615	3615	6330	6330	6330	6720	6720	6720	150	155	150	155	590	590	595	3	6	2250	2600	2950
	BM600	6000	3865	3865	3865	6830	6830	6830	7220	7220	7220	150	155	150	155	590	590	595	3	6	1700	2100	2400
Tam serbest 2 kad. asansör/ Full free 2-stage mast	BTFM300	3000	2385	2385	2385	3840	3840	3840	4220	4220	4220	1165		1545		600	600	605	6	12	4000	4500	5000
	BTFM330	3300	2535	2535	2535	4140	4140	4140	4520	4520	4520	1315		1695		600	600	605	6	12	4000	4500	5000
	BTFM350	3500	2635	2635	2635	4340	4340	4340	4720	4720	4720	1415		1795		600	600	605	6	12	4000	4500	5000
Tam serbest 3 kademeli asansör/ Full free 3-stage mast	BTFM392	3920	2385	2385	2385	5190	5190	5190	5570	5570	5570	1165		1545		630	630	635	6	6	3400	3800	4200
	BTFM450	4500	2436	2436	2436	5340	5340	5340	5720	5720	5720	1216		1595		630	630	635	6	6	3300	3700	4100
	BTFM480	4800	2535	2535	2535	5640	5640	5640	6020	6020	6020	1315		1695		630	630	635	6	6	3000	3400	3800
	BTFM500	5000	2635	2635	2635	5840	5840	5840	6220	6220	6220	1415		1795		630	630	635	6	6	2700	3100	3500
	BTFM540	5400	2760	2760	2760	6240	6240	6240	6620	6620	6620	1540		1920		630	630	635	3	6	2100	2500	2850
	BTFM600	6000	3000	3000	3000	6840	6840	6840	7220	7220	7220	1780		2160		630	630	635	3	6	1600	2000	2300
	BTFM650	6500	3215	3215	3215	7340	7340	7340	7720	7720	7720	1995		2375		630	630	635	3	6	1200	1500	1700





**1.3t-1.6t-1.8t-2t 3 Teker Elektrikli Forklift Teknik Özellikleri / 1.3t-1.6t-1.8t-2t 3 Wheel Technical Specifications**

		Model	FB13S	FB16S	FB18S	FB20S			
Spesifikasyonlar/ Specification	1	Model	FB13S	FB16S	FB18S	FB20S			
	2	Kontrolör tipi/ Controller type	ZAPI AC						
	3	Kapasite/ Rated capacity	kg	1300	1600	1800	2000		
	4	Yük merkezi/ Load centre	mm	500	500	500	500		
	5	Kaldırma yüksekliği/ Lifting height	mm	3000	3000	3000	3000		
	6	Serbest kaldırma yüksekliği/ Free lifting height	mm	120	120	120	120		
	7	Çatal ölçüsü/ Fork size	L x W x T	40 X 100 X 920	40 X 100 X 920	40 X 100 X 920	40 X 120 X 1070		
	8	Tilt açısı/ Tilting angle	F/R (α°/β°)	-	-	-	-		
Ebatlar /Dimensions	9	Toplam ölçüler/ Overall dimensions	Gövde uzunluğu/ Length to face of fork	mm	1845	1945	1945	2055	
	10		Genişlik/ Width	mm	1090	1090	1090	1150	
	11		Asansör kapalı yükseklik/ Height when mast lowered	mm	2060	2060	2060	2060	
	12		Asansör açık yükseklik/ Height when mast extended	mm	4041	4041	4041	4041	
	13	Kabin yüksekliği/ Height to safeguard	mm	2060	2060	2060	2060		
	14	Dönme yarıçapı/ Turning radius	Dışa dönme yarıçapı	mm	1475	1575	1575	1680	
	15	Ön çıkıntı/ Front overhang	mm	-	-	-	-		
	16/17	Lastik iz genişliği/ Tread	F/R	mm	902 / 175	902 / 175	902 / 175	902 / 175	
	18	Zemin açıklığı/ Ground clearance	Min.	mm	108	108	108	108	
	19	Dingil mesafesi/ Wheelbase	mm	1258	1358	1358	1468		
	20	Çatal açıklığı/ Fork spread	Min./ Max.	mm	-	-	-	-	
	21	Palet çalışma koridor genişliği/ Working aisle width with pallet (Ast)*	Palet Çapraz 1000x1200/ 1000x1200 crossways	mm	3195	3295	3295	3400	
	22		Palet uzunlamasına 800x1200/ 800x1200 lengthways	mm	3320	3420	3420	3526	
	Performans/Performance	23	Hız/ Speed	Sürüş (yükli)/ Travel (Laden)	km/saat(h)	13	13	13	13
		24		Sürüş (yüksüz)/ Travel (Unladen)	km/saat(h)	14	14	14	14
25		Kaldırma (yükli)/ Lifting (Laden)		mm/sn(sec)	300	280	270	260	
26		Kaldırma (yüksüz)/ Lifting (Unladen)		mm/sn(sec)	430	430	430	430	
27		Tırmanma/ Gradeability	Yükli/ Laden	%	10.5	10.5	10.5	10.5	
28			Yüksüz/ Unladen	%	14.5	14.5	14.5	14.5	
29		Serbest ağırlık/ Self weight	Akü dahil/ Include battery	kg	3050	3160	3160	3430	
30		Lastik/ Tyre	Ön x 2/ Front x 2	-	18 X 7-8	18 X 7-8	18 X 7-8	200 X 50-10	
31	Arka x 2/ Rear x 2		-	15X4.5-8	15X4.5-8	15X4.5-8	15X4.5-8		
Sürüş/ Drive	32	Motor	Sürüş motoru/ Driven motor	kw	4.8x2	4.8x2	4.8x2	4.8x2	
	33		Kaldırma motoru/ Pump motor	kw	11	11	11	11	
	34	Akü/ Battery	Standart/ Standard	V/Ah	48 / 400	48 / 500	48 / 500	48 / 600	
35	Çalışma basıncı ataşmanlar için/ Operating pressure for attachments	dB (A)	14.5	14.5	14.5	14.5			

\*Yukarıdaki bazı ölçüler mast yüksekliğine bağlı olarak değişiklik gösterebilir.



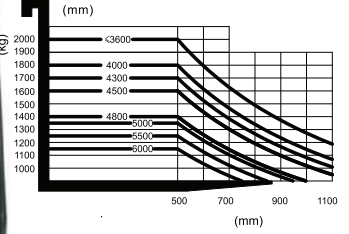
## 3 tekerlekli Elektrikli Forklift

3 WHEEL  
ELECTRIC FORKLIFT

### 1.3t - 1.6t - 1.8t - 2t



Yük Grafiği/ Load Chart



### 1.3t-1.6t-1.8t-2t 3 Teker Elektrikli Forklift Asansör Seçenekleri/ 1.3t-1.6t-1.8t-2t 3 Wheel Electric Forklift mast

Tip/ Type	Model	Maks. Çatal yüksekliği Max. Fork height mm	Toplam Yükseklik/ Overall height			Serbest kaldırma/ Free lift		Ön çıkıntı/ Front overhang mm	Tilt aralığı/ Tilt range		Kapasite/ Capacity			
			İndirilmiş/ Lowered mm	Yükseltilmiş/ Extended		Yük yaslama korkulaksuz/ Without backrest mm	Yük yaslama korkuluklu/ With backrest mm		İleri FWD °	Geri BWD °	Yük kapasitesi 500 mm / Load capacity at 500 mm			
				Yük yaslama korkulaksuz/ Without backrest mm	Yük yaslama korkuluklu/ With backrest mm						Tek lastik / Single tire			
											1.3 t	1.6 t	1.8 t	2.0 t
											kg	kg	kg	kg
Geniş görüş 2 kademeli asansör/ Wide view 2-stage mast	2W200	2000	1495	2585	2955	120	120	375	6	6.5	1300	1600	1800	2000
	2W250	2500	1745	3085	3455	120	120	375	6	6.5	1300	1600	1800	2000
	2W270	2700	1845	3285	3655	120	120	375	6	6.5	1300	1600	1800	2000
	2W300	3000	1995	3585	3955	120	120	375	6	6.5	1300	1600	1800	2000
	2W330	3300	2145	3885	4255	120	120	375	6	6.5	1300	1600	1800	2000
	2W350	3500	2245	4085	4455	120	120	375	6	6.5	1300	1600	1800	2000
	2W360	3600	2298	4185	4555	120	120	375	6	6.5	1300	1600	1800	2000
	2W400	4000	2545	4585	4955	120	120	375	3	5	1300	1500	1600	1800
	2W430	4300	2695	4885	5255	120	120	375	3	5	1300	1400	1500	1700
	2W450	4500	2795	5085	5455	120	120	375	3	5	1300	1350	1400	1600
Tam serbest 2 kad. asansör/ Full free 2-stage mast	2F250	2500	1790	3105	3455	1045	765	375	6	6.5	1300	1600	1800	2000
	2F270	2700	1890	3305	3655	1145	865	375	6	6.5	1300	1600	1800	2000
	2F300	3000	2040	3605	3955	1345	1105	375	6	6.5	1300	1600	1800	2000
	2F330	3300	2190	3905	4255	1495	1165	375	6	6.5	1300	1600	1800	2000
	2F360	3600	2340	4205	4555	1645	1315	375	6	6.5	1300	1600	1800	2000
	2F400	4000	2540	4605	4955	1815	1565	375	3	5	1200	1500	1700	1900
Tam serbest 3 kademeli asansör/ Full free 3-stage mast	3F430	4300	1965	5070	5255	1425	1080	395	3	5	1100	1350	1450	1600
	3F450	4500	2045	5130	5465	1485	1140	395	3	5	1050	1300	1350	1500
	3F480	4800	2160	5445	5755	1575	1230	395	3	5	1000	1200	1250	1400
	3F500	5000	2210	5605	5955	1665	1320	395	3	5	950	1150	1150	1350
	3F550	5500	2375	6120	6455	1825	1480	395	3	5	/	1100	1050	1350
	3F600	6000	2600	6695	6955	1975	1630	395	3	5	/	900	850	1150