





NETLIFT®

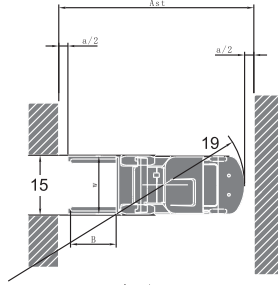
- **1.8 t - 2.5 t Dizel Forklift**
1.8 t - 2.5 t Diesel Forklift Trucks
- **3 t - 3.5 t - 4 t Dizel Forklift**
3 t - 3.5 t - 4 t Diesel Forklift Trucks
- **4.5 t - Compact 5 t Dizel Forklift**
4.5 t - Compact 5 t Diesel Forklift Trucks
- **5 t - 7 t Dizel Forklift**
5 t - 7 t Diesel Forklift Trucks
- **8 t - 10 t - Compact 12 t Dizel Forklift**
8 t - 10 t - Compact 12 t Diesel Forklift Trucks

Dizel Forkliftler - M SERİSİ
DIESEL FORKLIFT TRUCKS - M SERIES

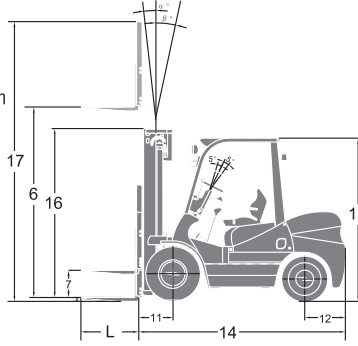
1.8 t Motor Seçenekleri / 1.8 t OPTIONS OF ENGINE a=200 mm yük mesafesi/ safety clearance**YANMAR**

Tip/ Type: WC3
Model: 4TNE92(EuIII/ EPAIII)
Çıkış gücü/ Rated output: 33 kw/ 2450rpm
Tork/ Rated torque: 150 N.m/ 1600rpm
Silindir sayısı/ No. of cylinder: 4
PistonxStrok/ BorexStroke: 91 x 110 mm
Silindir Hacmi/ Displacement: 2.659L

$$AST=a+\textcircled{11}+\textcircled{9}+\sqrt{W^2+(B/2)^2}$$

**2.5 t Motor Seçenekleri / 1.8 t OPTIONS OF ENGINE****MITSUBISHI**

Tip/ Type: WV3
Model: S4S(EuIII/ EPAIII)
Çıkış gücü/ Rated output: 35.3 kw/ 2250rpm
Tork/ Rated torque: 177 N.m/ 1700rpm
Silindir sayısı/ No. of cylinder: 4
PistonxStrok/ BorexStroke: 94x120 mm
Silindir Hacmi/ Displacement: 3.331L

**1.8t - 2.5t Dizel Forklift Teknik Özellikleri / 1.8t - 2.5t Diesel Forklift Technical Specifications**

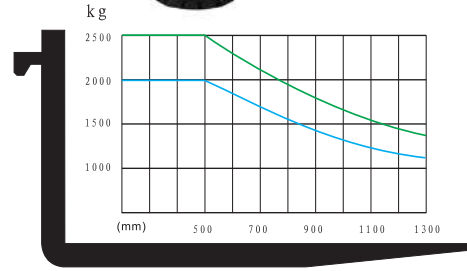
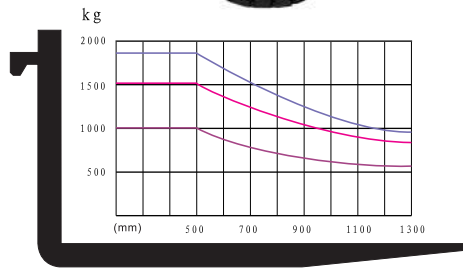
Genel/ General		Model / Basic Model		FD18T	FD25T		
1		Model / Basic Model					
2		Tip/ Type		WC3	WV3		
3		Güç tipi/ Power type		Dizel	Dizel		
4		Kapasite/ Rated capacity	kg	1800	2500		
5		Yük merkezi/ Load centre		500	500		
6		Kaldırma yüksekliği/ Lift height		3000	3000		
7		Serbest kaldırma yüksekliği/ Free lift height		135	160		
8	Ölçüler & Ebatlar/ Characteristic & Dimension	Çatal ölçüsü/ Fork size	L x W x T	920 x 100 x 35	1070 x 122 x 40		
9		Çatal ayar aralığı/ Fork regulating range	Min./ Max	200 / 890	250 / 1040		
10		Asansör tilt açısı/ Mast tilt angle	F/R	6° / 12°	6° / 12°		
11		Ön çıkıntı/ Front overhang		400	465		
12		Arka çıkıntı/ Rear overhang		510	492		
13		Min.zemin açıklığı (Asansör altı)/ Min.ground clearance (Bottom of mast)		130	125		
14		Toplam ölçüler/ Overall dimensions	Gövde uzunluğu (çatalsız)/ Length to face of fork(without fork)		2300	2545	
15			Genişlik/ Overall width		1070	1150	
16			Asansör kapalı yükseklik/ Mast lowered height		2015	2010	
17			Asansör açık yükseklik (braketli)/ Mast extended height (with bracket)		3984	3990	
18		Kabin yüksekliği/ Overhead guard height		2110	2145		
19		Dönme yarıçapı(dış)/ Turning radius (outside)		2075	2250		
20		Koridor istifleme genişliği/ Min right angle stacking aisle width (add load length and clearance)		1857	2010		
21		Performans/ Performance	Hız/ Speed	Sürüş (yüksüz)/ Travel (Unladen)	km/ saat(h)	14.5	18
22				Kaldırma (yükli)/ Lifting (Laden)	mm/ sn(sec)	550	510
23				İndirme (yükli)/ Lowering (Laden)	mm/ sn(sec)	450	450
24		Max. çekiş gücü (yükli/ yüksüz)/ Max.Drawbar pull (Laden/unladen)		KN	18 / 16	17 / 15	
25		Max. tırmanma (yükli)/ Max. Gradeability (Laden)		%	20	20	
26		Şase/ Chassis	Lastik/ Tyre	Ön/ Front	6.50-10-10 PR	7.00 -12 -12 PR	
27	Arka/ Rear			5.00-8-8 PR	6.00 - 9 -10 PR		
28	Lastik iz genişliği/ Tread		Ön/ Front	890	970		
29			Arka/ Rear	920	980		
30	Dingil mesafesi/ Wheelbase		1400	1600			
31	Yakıt tankı kapasitesi/ Fuel tank capacity		L	50	60		
32	Serbest ağırlık/ Self weight		kg	2800	3620		
33	Ağırlık/ Weight	Yükü/ Laden	Ön aks/ Front Axle	kg	3950	5260	
34			Arka aks/ Rear Axle	kg	650	860	
35		Yüksüz/ Unladen	Ön aks/ Front Axle	kg	1260	1630	
36			Arka aks/ Rear Axle	kg	1540	1990	
37	Akü/ Battery	Voltaj-Kapasite/ Voltage-Capacity		V/Ah	12 / 90	12 / 90	
38	Şanzıman/ Transmission	Tip/ Type		Powershift	Powershift		
39		Kademe/ Stage	F/R	1 / 1	1 / 1		
40	Çalışma basıncı ataşmanlar için/ Operating pressure (For attachments)		MPa	14.5	17.5		

*Yukarıdaki bazı ölçüler mast yüksekliğine bağlı olarak değişiklik gösterebilir.

Dizel Forklift
DIESEL FORKLIFT
1.8 t - 2.5 t



Yük Grafiği/ Load Chart
Kaldırma Yüksekliği/
Lift Height ≤ 3000 mm



1.8t - 2.5t Dizel Forklift Asansör Seçenekleri / 1.8t - 2.5t Diesel Forklift mast

Tip/ Type	Model	Maks. Çatal yüksekliği/ Max. Fork height	Toplam Yükseklik/ Overall height								Serbest kaldırma/ Free lift				Ön çıkıntı/ Front overhang		Tilt aralığı/ Tilt range		Kapasite/ Capacity					
			İndirilmiş/ Lowered		Yüksektilmiş/ Extended				Yük yaşlama korkuluksuz/ Without backrest		Yük yaşlama korkuluğu/ With backrest		1.8t	2.5t	1.8t	2.5t	İleri FWD	Geri BWD	Yük kap. 500 mm/ Load cap. at 500 mm		Tek lastik/ Single tire		Çift lastik/ Double tire	
			1.8t	2.5t	1.8t	2.5t	1.8t	2.5t	1.8t	2.5t	1.8t	2.5t							1.8t	2.5t	1.8t	2.5t	1.8t	2.5t
			mm	mm	mm	mm	mm	mm	mm	mm	mm	mm	mm	mm	mm	mm	mm	mm	mm	kg	kg	kg	kg	kg
Geniş görüş 2 kademeli asansör/ Wide view 2-stage mast	M200	2000	-	1510	-	2575	-	2990	-	160	-	160	-	460	6	12	-	2500	-	-	-	-		
	M250	2500	-	1760	-	3075	-	3490	-	160	-	160	-	460	6	12	-	2500	-	-	-	-		
	M300	3000	-	2010	-	3575	-	3990	-	160	-	160	-	460	6	12	-	2500	-	-	-	-		
	M330	3300	2165	2160	3813	3875	4824	4290	135	160	135	160	400	460	6	12	1800	2500	-	-	-	-		
	M350	3500	2265	2260	4013	4075	4484	4490	135	160	135	160	400	460	6	12	1800	2500	-	-	-	-		
	M370	3700	2365	2360	4213	4275	4684	4690	135	160	135	160	400	460	6	6	1800	2500	-	-	-	-		
	M400	4000	2565	2560	4513	4575	4984	4990	135	160	135	160	400	460	6	6	1800	2500	-	-	-	-		
	M425	4250	-	2685	-	4825	-	5240	-	160	-	160	-	460	6	6	-	2300	-	2500	-	-		
	M450	4500	2815	2810	5013	5075	5484	5490	135	160	135	160	400	460	6	6	1500	2100	-	2400	-	-		
	M500	5000	3065	3060	5513	5575	5984	5990	135	160	135	160	400	460	3	6	1100	1600	-	1900	-	-		
Tam serbest 2 kademeli asansör/ Full free 2-stage mast	FM250	2500	-	1760	-	3090	-	3490	-	1135	-	735	-	480	6	12	-	2500	1000	-	-	-		
	FM300	3000	2016	2010	3513	3590	3984	3990	1030	1385	1415	985	400	480	6	12	1800	2500	-	-	-	-		
	FM330	3300	2165	2160	3813	3890	4284	4290	1180	1535	1565	1135	400	480	6	12	1800	2500	-	-	-	-		
	FM350	3500	2265	2260	4013	4090	4484	4490	1280	1635	1665	1235	400	480	6	12	1800	2500	-	-	-	-		
	FM370	3700	-	2360	-	4290	-	4690	-	1730	-	1335	-	480	6	6	-	2500	-	-	-	-		
	FM400	4000	-	2560	-	4590	-	4990	-	1935	-	1535	-	480	6	6	-	2500	-	-	-	-		
Tam serbest 3 kademeli asansör/ Full free 3-stage mast	TFM435	4350	2015	2010	4863	4867	5334	5340	1030	1460	1420	990	400	485	6	6	1500	2200	-	2400	-	-		
	TFM450	4500	2065	2060	5013	5017	5484	5490	1080	1510	1470	1040	400	485	6	6	1400	2000	-	2300	-	-		
	TFM480	4800	2165	2160	5313	5317	5784	5790	1180	1610	1570	1140	400	485	6	6	1300	1700	-	2000	-	-		
	TFM500	5000	2265	2260	5513	5517	5984	5990	1280	1710	1670	1240	400	485	6	6	1200	1500	1300	1800	-	-		
	TFM540	5400	2390	2385	5913	5917	6384	6390	1405	1835	1795	1365	400	485	6	6	1050	1200	1100	1600	-	-		
	TFM600	6000	2615	2610	6513	6517	6984	6990	1630	2060	2020	1590	400	485	3	6	550	800	900	1300	-	-		
	TFM650	6500	2830	-	7010	-	7484	-	1845	-	2235	-	400	-	3	6	300	-	700	-	-	-		

Motor Seçenekleri

OPTIONS OF ENGINE



MITSUBISHI



Tip/ Type: WV3
Model: S4S(EuII / EPAIII)
Çıkış gücü/ Rated output: 35.3 kw/ 2250rpm
Tork/ Rated torque: 177 N.m/ 1700rpm
Silindir sayısı/ No. of cylinder: 4
Piston x Strok/ Bore x Stroke: 94x120 mm
Silindir Hacmi / Displacement: 3.331L

DEUTZ



Tip : G(2)3
Model: CA498(Eu IIIA) DEUTZ
Çıkış gücü : 36.9 kw/ 2500rpm
Tork : 190 N.m/ 1800rpm
Silindir sayısı : 4
Piston x Strok : 98x105 mm
Silindir Hacmi : 3.168 CC

3t - 3.5t - 4t Dizel Forklift Teknik Özellikleri / 3t - 3.5t - 4t Diesel Forklift Technical Specifications

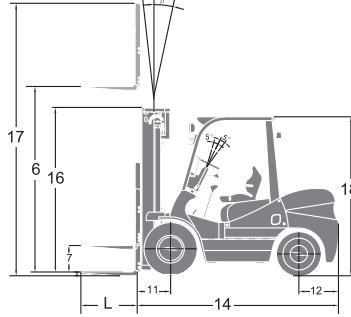
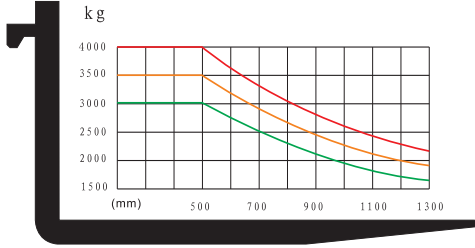
Genel/ General		Model / Basic Model		FD30T	FD35T	FD40T
1						
2		Tip/ Type		WV3 / G(2)3		
3		Güç tipi/ Power type		Dizel	Dizel	Dizel
4		Kapasite/ Rated capacity		3000	3500	4000
5		Yük merkezi/ Load centre		500	500	500
6		Kaldırma yüksekliği/ Lift height		3000	3000	3000
7		Serbest kaldırma yüksekliği/ Free lift height		165	170	170
8		Çatal ölçüsü/ Fork size	L x W x T	1220 x 125 x 45	1220 x 125 x 50	1220 x 150 x 50
9		Çatal ayar aralığı/ Fork regulating range	Min./ Max	250 / 1100	260 / 1100	300 / 1100
10		Asansör tilt açısı/ Mast tilt angle	F/R	6° / 12°	6° / 12°	6° / 12°
11		Ön çıkıntı/ Front overhang		485	505	505
12		Arka çıkıntı/ Rear overhang		520	585	535
13		Min.zemin açıklığı (Asansör altı)/ Min.ground clearance (Bottom of mast)		140	140	150
14	Toplam ölçüler/ Overall dimensions	Gövde uzunluğu (çatalsız)/ Length to face of fork(without fork)		2685	2750	2915
15		Genişlik/ Overall width		1210	1210	1410
16		Asansör kapalı yükseklik/ Mast lowered height		2075	2150	2260
17		Asansör açık yükseklik (braketli)/ Mast extended height (with backrest)		4100	4100	4280
18		Kabin yüksekliği/ Overhead guard height		2170	2170	2180
19		Dönme yarıçapı(dış)/ Turning radius (outside)		2430	2450	2600
20		Koridor istifleme genişliği/ Min right angle stacking aisle width (add load length and clearance)		2140	2160	2580
21	Performans/ Performance	Hız/ Speed	Sürüş (yüküz)/ Travel (Unladen)	km/ saat(h)	17	20
22			Kaldırma (yükli)/ Lifting (Laden)	mm/ sn(sec)	410	430
23			İndirme (yükli)/ Lowering (Laden)	mm/ sn(sec)	450	425
24		Max. çekiş gücü (yükli/ yüküz)/ Max.Drawbar pull (Laden/unladen)		KN	19 / 17	17 / 15
25		Max. tırmanma (yükli)/ Max. Gradeability (Laden)		%	15	18
26	Şase/ Chassis	Lastik/ Tyre	Ön/ Front	28x9 -15-14 PR	28x9 -15-14 PR	250 -15-16 PR
27			Arka/ Rear	6.50 - 10 - 10 PR	6.50 - 10 - 10 PR	6.50 - 10 - 10 PR
28		Lastik iz genişliği/ Tread	Ön/ Front	1000	1000	1154
29			Arka/ Rear	980	980	980
30		Dingil mesafesi/ Wheelbase		mm	1700	1900
31		Yakıt tankı kapasitesi/ Fuel tank capacity		L	70	80
32		Serbest ağırlık/ Self weight		kg	4310	5100
33	Ağırlık/ Weight	Yükli/ Laden	Ön aks/ Front Axle	kg	6290	7830
34			Arka aks/ Rear Axle	kg	1020	1270
35		Yüküz/ Unladen	Ön aks/ Front Axle	kg	1940	2300
36			Arka aks/ Rear Axle	kg	2370	2800
37	Akü/ Battery	Voltaj-Kapasite/ Voltage-Capacity		VI/Ah	12 / 90	12 / 90
38	Şanzıman/ Transmission	Tip/ Type			Powershift	Powershift
39		Kademe/ Stage	F/R		1 / 1	1 / 1
40		Çalışma basıncı ataşmanlar için/ Operating pressure (For attachments)		MPa	17.5	17.5

*Yukarıdaki bazı ölçüler mast yüksekliğine bağlı olarak değişiklik gösterebilir.

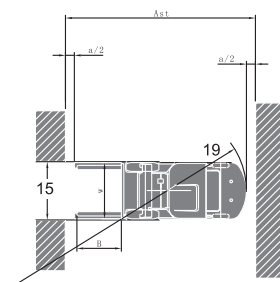
Dizel Forklift
DIESEL FORKLIFT
3t - 3.5t - 4t



Yük Grafiği/ Load Chart
Kaldırma Yüksekliği/ Lift Height ≤ 3000 mm



a=200 mm yük mesafesi/
safety clearance
AST=a+⊕+⊕+√(b²+(b/2)²)



3t - 3.5t - 4t Dizel Forklift Asansör Seçenekleri / 3t - 3.5t - 4t Dizel Forklift mast

Tip/ Type	Model	Maks. Catal yüksekligi/ Max.Fork height	Toplam Yükseklik/ Overall height									Serbest kaldırma/ Free lift						Ön çıkıntı/ Front overhang			Tilt aralığı/ Tilt range		Kapasite/ Capacity					
			İndirilmiş/ Lowered			Yükseltilmiş/ Extended			Yük yaslama korkuluksuz/ Without backrest			Yük yaslama korkuluksuz/ With backrest			Yük yaslama korkuluksuz/ Without backrest			Yük yaslama korkuluksuz/ With backrest			3t	3.5t	4t	°	°	Yük kap. 500 mm/ Load cap. at 500 mm		
			3t	3.5t	4t	3t	3.5t	4t	3t	3.5t	4t	3t	3.5t	4t	3t	3.5t	4t	Tek lastik/ Single tire		Çift lastik/ Double tire								
			mm	mm	mm	mm	mm	mm	mm	mm	mm	mm	mm	mm	mm	mm	mm	mm	mm	mm	mm	mm	mm	mm	mm	mm	mm	mm
Geniş gövde 2 kademeli asansör/ Wide view 2-stage mast	M200	2000	1575	1650	1760	2640	2700	2820	3100	2880	3280	165	170	170	165	170	170	485	505	505	6	12	3000	3500	4000	-	-	-
	M250	2500	1825	1900	2010	3140	3200	3320	3600	3380	3780	165	170	170	165	170	170	485	505	505	6	12	3000	3500	4000	-	-	-
	M300	3000	2075	2150	2260	3640	3700	3820	4100	3880	4280	165	170	170	165	170	170	485	505	505	6	12	3000	3500	4000	-	-	-
	M330	3300	2225	2300	240	3940	4000	4120	4400	4180	4580	165	170	170	165	170	170	485	505	505	6	12	3000	3500	4000	-	-	-
	M350	3500	2325	2400	2510	4140	4200	4320	4600	4380	4780	165	170	170	165	170	170	485	505	505	6	12	3000	3500	4000	-	-	-
	M370	3700	2425	2500	2610	4340	4400	4520	4800	4580	4980	165	170	170	165	170	170	485	505	505	6	6	3000	3500	4000	-	-	-
	M400	4000	2625	2700	2810	4640	4700	4820	5100	4880	5280	165	170	170	165	170	170	485	505	505	6	6	3000	3300	3700	-	3500	4000
	M425	4250	2750	2825	2935	4890	4950	5070	5350	5130	5530	165	170	170	165	170	170	485	505	505	6	6	2850	3200	3400	3000	3500	3800
	M450	4500	2875	2950	3060	5140	5200	5320	5600	5380	5780	165	170	170	165	170	170	485	505	505	6	6	2600	2900	3100	2800	3100	3500
	M500	5000	3125	3200	3310	5640	5700	5820	6100	5880	6280	165	170	170	165	170	170	485	505	505	3	6	2100	2400	2600	2400	2750	3200
M550	5500	3425	3500	3610	6140	6200	6320	6600	6380	6780	165	170	170	165	170	170	485	505	505	3	6	1700	1800	2100	2200	2400	2600	
M600	6000	3675	3750	3860	6640	6700	6820	7100	6880	7280	165	170	170	165	170	170	485	505	505	3	6	1300	1400	1600	2000	2200	2400	
Tam serbest 2 kademeli asansör/ Full free 2-stage mast	FM250	2500	1825	1900	2010	3150	3180	3280	3600	3340	3780	1145	1165	1230	685	750	750	495	515	518	6	12	3000	3500	4000	-	-	-
	FM300	3000	2075	2150	2260	3650	3680	3780	4100	3840	4280	1395	1415	1480	935	1000	1160	495	515	518	6	12	3000	3500	4000	-	-	-
	FM330	3300	2225	2300	2410	3950	3980	4080	4400	4140	4580	1540	1565	1620	1085	1150	1310	495	515	518	6	12	3000	3500	4000	-	-	-
	FM350	3500	2325	2400	2510	4150	4180	4280	4600	4340	4780	1645	1665	1730	1185	1250	1410	495	515	518	6	12	3000	3500	4000	-	-	-
	FM370	3700	2425	2500	2610	4350	4380	4480	4800	4540	4980	1740	1820	1820	1285	1325	1510	495	515	518	6	6	3000	3500	4000	-	-	-
FM400	4000	2625	2700	2810	4650	4680	4780	5100	4840	5280	1940	2020	2030	1485	1525	1710	495	515	518	6	6	3000	3300	3700	-	3500	4000	
Tam serbest 3 kademeli asansör/ Full free 3-stage mast	TFM435	4350	2075	2150	2260	4950	4990	5100	5450	5160	5630	1460	1510	1510	925	1050	1160	505	520	530	6	6	2800	3100	3300	2900	3350	3700
	TFM450	4500	2125	2200	2310	5100	5140	5250	5600	5310	5780	1510	1560	1560	975	1100	1210	505	520	530	6	6	2500	2800	3000	2700	3000	3500
	TFM480	4800	2225	2300	2410	5400	5440	5550	5900	5610	6080	1610	1660	1660	1075	1200	1310	505	520	530	6	6	2250	2500	2700	2450	2750	3200
	TFM500	5000	2325	2400	2510	5600	5640	5750	6100	5810	6280	1710	1760	1760	1175	1300	1410	505	520	530	6	6	2100	2300	2500	2300	2600	3100
	TFM540	5400	2450	2525	2635	6000	6040	6150	6500	6210	6680	1835	1885	1880	1300	1425	1530	505	520	530	3	6	1650	1800	2000	2100	2300	2500
	TFM600	6000	2675	2750	2860	6600	6640	6750	7100	6810	7280	2060	2110	2110	1525	1650	1760	50	520	530	3	6	1200	1300	1500	1900	2100	2300

Motor Seçenekleri

OPTIONS OF ENGINE

DEUTZ



Tip/ Type: W (1) 3
Model: TD2.9 L4 (EuIV)
Çıkış gücü/ Rated output: 55.4 kw/ 2600rpm
Tork/ Rated torque: 260 N.m/ 1800rpm
Silindir sayısı/ No. of cylinder: 4
PistonxStrok/ BorexStroke: 94x101mm
Silindir Hacmi/ Displacement: 2.9L

**4.5t - compact 5t Dizel Forklift Teknik Özellikleri / 4.5t - compact 5t Diesel Forklift Technical Specifications**

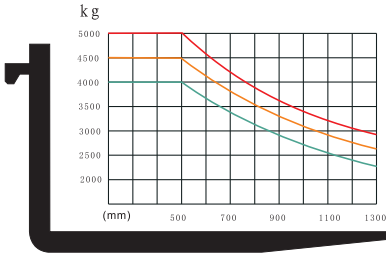
Genel/ General		Model / Basic Model		FD45T	Compact FD50T		
1		Model / Basic Model		FD45T	Compact FD50T		
2		Tip/ Type		W (1) 3	W (1) 3		
3		Güç tipi/ Power type		Dizel	Dizel		
4		Kapasite/ Rated capacity	kg	4500	5000		
5		Yük merkezi/ Load centre	mm	500	500		
6		Kaldırma yüksekliği/ Lift height		3000	3000		
7		Serbest kaldırma yüksekliği/ Free lift height		150	155		
8		Çatal ölçüsü/ Fork size	L x W x T	1220 x 150 x 50	1220 x 150 x 50		
9		Çatal ayar aralığı/ Fork regulating range	Min./ Max	300 / 1380	300 / 1380		
10		Asansör tilt açısı/ Mast tilt angle	F/R	6° / 12°	6° / 12°		
11		Ön çıkıntı/ Front overhang		590	595		
12		Arka çıkıntı/ Rear overhang		585	625		
13		Min.zemin açıklığı (Asansör altı)/ Min.ground clearance (Bottom of mast)		175	175		
14	Ölçüler & Ebatlar/ Characteristic & Dimension	Toplam ölçüler/ Overall dimensions	Gövde uzunluğu (çatalsız)/ Length to face of fork(without fork)	mm	3260	3310	
15			Genişlik/ Overall width	mm	1490	1490	
16			Asansör kapalı yükseklik/ Mast lowered height	mm	2265	2265	
17			Asansör açık yükseklik (braketli)/ Mast extended height (with backrest)	mm	4230	4230	
18			Kabin yüksekliği/ Overhead guard height	mm	2265	2265	
19		Dönme yarıçapı(dış)/ Turning radius (outside)		2920	2960		
20		Koridor istifleme genişliği/ Min right angle stacking aisle width (add load length and clearance)		2600	2630		
21	Performans/ Performance	Hız/ Speed	Sürüş (yüksüz)/ Travel (Unladen)	km/ saat(h)	25	25	
22			Kaldırma (yükli)/ Lifting (Laden)	mm/ sn(sec)	515 (W3)	515 (W3)	
23			İndirme (yükli)/ Lowering (Laden)	mm/ sn(sec)	400	400	
24		Max. çekiş gücü (yükli/ yüksüz)/ Max.Drawbar pull (Laden/unladen)		KN	23	23	
25		Max. tırmanma (yükli)/ Max. Gradeability (Laden)		%	20	18	
26	Şase/ Chassis	Lastik/ Tyre	Ön/ Front		300 -15-18 PR	300 -15-18 PR	
27			Arka/ Rear		7.00 - 12 - 12 PR	7.00 - 12 - 12 PR	
28		Lastik iz genişliği/ Tread	Ön/ Front	mm	1190	1190	
29			Arka/ Rear	mm	1130	1130	
30		Dingil mesafesi/ Wheelbase		mm	2100	2100	
31		Yakıt tankı kapasitesi/ Fuel tank capacity		L	120	120	
32		Serbest ağırlık/ Self weight		kg	6500	6720	
33	Ağırlık/ Weight	Yük dağılımı/ Weight distribution	Yüklü/ Laden	Ön aks/ Front Axle	kg	9650	10320
34				Arka aks/ Rear Axle	kg	1350	1400
35		Yüksüz/ Unladen	Yüklü/ Laden	Ön aks/ Front Axle	kg	2840	2960
36				Arka aks/ Rear Axle	kg	3660	3760
37	Akü/ Battery	Voltaj-Kapasite/ Voltage-Capacity		V/Ah	2x12 / 60	2x12 / 60	
38	Şanzıman/ Transmission	Tip/ Type			Powershift	Powershift	
39		Kademe/ Stage		F/R	2 / 1	2 / 1	
40		Çalışma basıncı ataşmanlar için/ Operating pressure (For attachments)		MPa	19	19	

*Yukarıdaki bazı ölçüler mast yüksekliğine bağlı olarak değişiklik gösterebilir.

Dizel Forklift
DIESEL FORKLIFT
4.5t - compact 5t

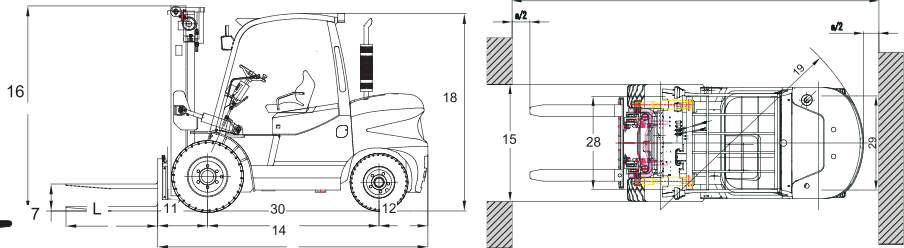


Yük Grafiği/ Load Chart
Kaldırma Yüksekliği/ Lift Height ≤ 3000 mm



a=200 mm yük mesafesi/ safety clearance

$$AST = a + \sqrt{19 + \sqrt{W^2 + (B/2)^2}}$$



4.5t - compact 5t Dizel Forklift Asansör Seçenekleri / 4.5t - compact 5t Diesel Forklift mast

Tip/ Type	Model	Maks. Çatal yüksekliği/ Max.Fork height	Toplam Yükseklik/ Overall height			Serbest kaldırma/ Free lift		Ön çıkıntı/ Front overhang		Tilt aralığı/ Tilt range		Kapasite/ Capacity	
			İndirilmiş/ Lowered	Yükseltilmiş/ Extended		Yük yasama korkulüksuz/ Without backrest	Yük yasama korkulüksuz/ With backrest	4.5t	c.5t	İleri FWD	Geri BWD	Yük kap. 500 mm/ Load cap. at 500 mm	
				Yük yasama korkulüksuz/ Without backrest	Yük yasama korkulüksuz/ With backrest							Tek lastik/ Single tire	
			4.5t-c.5t	4.5t - c.5t	4.5t - c.5t	4.5t-c.5t	4.5t-c.5t	4.5t-c.5t	mm	mm	4.5t	c.5t	
mm	mm	mm	mm	mm	mm	mm	mm	°	°	mm	mm		
Geniş görüş 2 kademeli asansör/ Wide view 2-stage mast	M300	3000	2265	3818	4225	155	155	590	595	6	12	4500	5000
	M330	3300	2415	4118	4525	155	155	590	595	6	12	4500	5000
	M350	3500	2515	4318	4725	155	155	590	595	6	12	4450	4950
	M375	3750	2640	4568	4975	155	155	590	595	6	12	4380	4880
	M400	4000	2815	4818	5225	155	155	590	595	6	12	4300	4800
	M425	4250	2940	5068	5475	155	155	590	595	6	6	4050	4500
	M450	4500	3065	5318	5725	155	155	590	595	6	6	3800	4200
	M475	4750	3190	5568	5975	155	155	590	595	6	6	3550	3900
	M500	5000	3315	5818	6225	155	155	590	595	6	6	3200	3600
	M550	5500	3615	6318	6725	155	155	590	595	3	6	2600	2950
M600	6000	3865	6818	7225	155	155	590	595	3	6	2100	2300	
Tam serbest 2 kad. asansör/ Full free 2-stage mast	FM300	3000	2385	3828	4225	1515	1130	600	605	6	6	4500	5000
	FM330	3300	2535	4128	4525	1665	1280	600	605	6	12	4500	5000
	FM350	3500	2635	4328	4725	1765	1380	600	605	6	12	4500	5000
	FM375	3750	2760	4578	4975	1900	1505	600	605	6	12	4500	5000
	FM400	4000	2935	4828	5225	2065	1680	600	605	6	12	4250	4750
Tam serbest 3 kademeli asansör/ Full free 3-stage mast	TFM392	3920	2240	4748	5120	1350	970	630	635	6	6	4000	4500
	TFM435	4350	2385	5178	5575	1495	1115	630	635	6	6	3800	4200
	TFM450	4500	2436	5328	5725	1546	1165	630	635	6	6	3700	4100
	TFM470	4700	2502	5528	5925	1612	1230	630	635	6	6	3500	3900
	TFM480	4800	2535	5628	6025	1645	1265	630	635	6	6	3400	3800
	TFM500	5000	2635	5828	6225	1745	1365	630	635	6	6	3100	3500
	TFM540	5400	2760	6228	6625	1870	1490	630	635	3	6	2500	2850
	TFM600	6000	3000	6828	7225	2110	1730	630	635	3	6	2000	2300

Motor Seçenekleri

OPTIONS OF ENGINE



CUMMINS



Tip/ Type: WL3
Model: QSB4.5 (EuIII/ EPAIII)
Çıkış gücü/ Rated output:
 80.9 kw/ 2200 kw/rpm
Tork/ Rated torque: 488 N.m/ 1500rpm
Silindir sayısı/ No. of cylinder: 4
PistonxStrok/ BorexStroke: 107 x 124 mm
Silindir Hacmi / Displacement: 4.5L

5t - 7t Dizel Forklift Teknik Özellikleri / 5t - 7t Diesel Forklift Technical Specifications

Genel/ General				FD50T	FD70T	
1	Model / Basic Model			FD50T	FD70T	
2	Tip/ Type			WL3	WL3	
3	Güç tipi/ Power type			Dizel/ Diesel	Dizel/ Diesel	
4	Kapasite/ Rated capacity	kg		5000	7000	
5	Yük merkezi/ Load centre	mm		600	600	
6	Kaldırma yüksekliği/ Lift height	mm		3000	3000	
7	Serbest kaldırma yüksekliği/ Free lift height	mm		195	205	
8	Çatal ölçüsü/ Fork size	L x W x T	mm	1220x150x55	1220x150x65	
9	Çatal ayar aralığı/ Fork regulating range	Min./ Max	mm	300/1845	300/1845	
10	Asansör tilt açısı/ Mast tilt angle	F/R	mm	6°/12°	6°/12°	
11	Ön çıkıntı/ Front overhang	°		580	590	
12	Arka çıkıntı/ Rear overhang	mm		600	740	
13	Min.zemin açıklığı (Asansör altı)/ Min.ground clearance (Bottom of mast)	mm		200	200	
14	Toplam ölçüler/ Overall dimensions	Gövde uzunluğu (çatalsız)/ Length to face of fork(without fork)	mm	3440	3580	
15		Genişlik/ Overall width	mm	1995	1995	
16		Asansör kapalı yükseklik/ Mast lowered height	mm	2500	2625	
17		Asansör açık yükseklik (braketli)/ Mast extended height (with backrest)	mm	4370	4370	
18		Kabin yüksekliği/ Overhead guard height	mm	2435	2435	
19	Dönme yarıçapı(dış)/ Turning radius (outside)	mm		3250	3370	
20	Koridor istifleme genişliği/ Min right angle stacking aisle width (add load length and clearance)	mm		2960	3040	
21	Hız/ Speed	Sürüş (yüksüz)/ Travel (Unladen)	km/ saat(h)	24/26	24/26	
22		Kaldırma (yükli)/ Lifting (Laden)	mm/ sn(sec)	400 / 420	380 / 400	
23		İndirme (yükli)/ Lowering (Laden)	mm/ sn(sec)	500	500	
24	Max. çekiş gücü (yükli/ yüksüz)/ Max.Drawbar pull (Laden/unladen)	KN		53	49	
25	Max. tırmanma (yükli)/ Max. Gradeability (Laden)	%		15	17	
26	Lastik/ Tyre	Ön/ Front		8.25-15-14PR	8.25-15-14PR	
27		Arka/ Rear		8.25-15-14PR	8.25-15-14PR	
28	Lastik iz genişliği/ Tread	Ön/ Front	mm	1470	1470	
29		Arka/ Rear	mm	1700	1700	
30	Dingil mesafesi/ Wheelbase	mm		2250	2250	
31	Yakıt tankı kapasitesi/ Fuel tank capacity	L		140	140	
32	Serbest ağırlık/ Self weight	kg		8080	9450	
33	Yük dağılımı/ Weight distribution	Yüklü/ Laden	Ön aks/ Front Axle	kg	11250	14150
34			Arka aks/ Rear Axle	kg	1830	2300
35		Yüksüz/ Unladen	Ön aks/ Front Axle	kg	3640	4250
36			Arka aks/ Rear Axle	kg	4440	5200
37	Akü/ Battery	Voltaj-Kapasite/ Voltage-Capacity		V/Ah	2x12/80	2x12/80
38	Şanzıman/ Transmission	Tip/ Type			Powershift	Powershift
39		Kademe/ Stage	F/R		2/2	2/2
40	Çalışma basıncı ataşmanlar için/ Operating pressure (For attachments)	MPa		19.5	19.5	

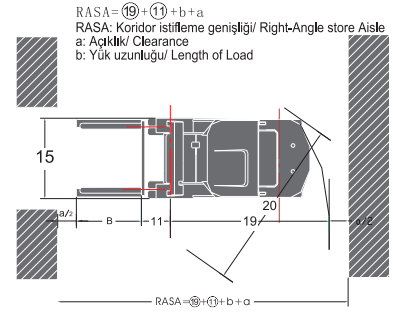
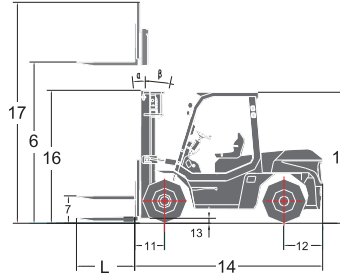
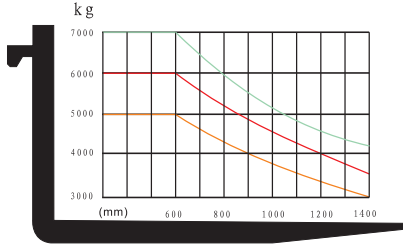
*Yukarıdaki bazı ölçüler mast yüksekliğine bağlı olarak değişiklik gösterebilir.

Dizel Forklift
DIESEL FORKLIFT
5t - 7t



Yük Grafiği/ Load Chart

Kaldırma Yüksekliği/ Lift Height ≤ 3000 mm



5t - 7t Dizel Forklift Asansör Seçenekleri / 5t - 7t Diesel Forklift mast

Tip/ Type	Model	Maks. Çatal yüksekliği/ Max.Fork height	Toplam Yükseklik/ Overall height						Serbest kaldırma/ Free lift				Ön çıkıntı/ Front overhang		Tilt aralığı/ Tilt range		Kapasite/ Capacity			
			İndirilmiş/ Lowered		Yükseltilmiş/ Extended				Yük yaslama korkuluksuz/ Without backrest		Yük yaslama korkuluksuz/ With backrest		Yük yaslama korkuluksuz/ Without backrest		Yük yaslama korkuluksuz/ With backrest		İleri FWD	Geri BWD	Yük kap. 500 mm/ Load cap. at 500 mm	
			5t	7t	5t	7t	5t	7t	5t	7t	5t	7t	5t	7t	5t	7t				
			mm	mm	mm	mm	mm	mm	mm	mm	mm	mm	mm	mm	mm	mm	mm	mm		
Geniş görüş 2 kademeli asansör/ Wide view 2-stage mast.	M250	2500	2250	2375	3400	3500	3870	3970	195	205	195	205	580	590	6	12	5000	7000		
	M270	2700	2350	2475	3600	3700	4070	4170	195	205	195	205	580	590	6	12	5000	7000		
	M300	3000	2500	2625	3900	4000	4370	4470	195	205	195	205	580	590	6	12	5000	7000		
	M330	3300	2650	2775	4200	4300	4670	4770	195	205	195	205	580	590	6	12	5000	7000		
	M350	3500	2750	2875	4400	4500	4870	4970	195	205	195	205	580	590	6	12	5000	7000		
	M370	3700	2875	3000	4650	4750	5120	5220	195	205	195	205	580	590	6	12	5000	7000		
	M400	4000	3050	3175	6900	5000	5270	5370	195	205	195	205	580	590	6	12	5000	7000		
	M425	4250	3175	3300	4150	5250	5620	5720	195	205	195	205	580	590	6	12	5000	7000		
	M450	4500	3300	3425	5400	5500	5870	5970	195	205	195	205	580	590	6	12	5000	7000		
	M475	4750	3425	3550	5650	5750	6120	6220	195	205	195	205	580	590	6	6	5000	7000		
	M500	5000	3550	3675	5900	6000	6370	6470	195	205	195	205	580	590	6	6	5000	7000		
	M550	5500	3850	3975	6400	6500	6870	6970	195	205	195	205	580	590	3	6	4750	6600		
M600	6000	4100	4225	6900	7000	7370	7470	195	205	195	205	580	590	3	6	4400	6400			
Tam serbest 2 kad. asansör/ Full free 2-stage mast.	FM250	2500	-	-	-	-	-	-	-	-	-	-	-	-	6	12	5000	7000		
	FM270	2700	-	-	-	-	-	-	-	-	-	-	-	-	6	12	5000	7000		
	FM300	3000	2625	-	4050	-	4370	-	1500	-	1190	-	587	597	6	12	5000	7000		
	FM330	3300	2775	-	4350	-	4670	-	1650	-	1340	-	587	597	6	12	5000	7000		
	FM350	3500	2875	-	4550	-	4870	-	1750	-	1440	-	587	597	6	12	5000	7000		
	FM375	3750	3000	-	4800	-	5120	-	1875	-	1665	-	587	597	6	12	5000	7000		
	FM400	4000	3175	-	5050	-	5370	-	2050	-	1740	-	587	597	6	12	5000	7000		
Tam serbest 3 kademeli asansör/ Full free 3-stage mast.	TFM435	4350	2630	-	5350	-	5720	-	1520	-	1195	-	625	635	6	6	4500	6500		
	TFM480	4800	2780	-	5800	-	6170	-	1670	-	1345	-	625	635	6	6	4500	6500		
	TFM500	5000	2880	-	6000	-	6370	-	1770	-	1445	-	625	635	3	6	4500	6500		
	TFM540	5400	3005	-	6400	-	6770	-	1895	-	1570	-	625	635	3	6	4200	6300		
	TFM600	6000	3305	-	7000	-	7370	-	2195	-	1870	-	625	635	3	6	4000	6000		



8 t - 10 t Motor Seçenekleri / 8 t - 10 t OPTIONS OF ENGINE

CUMMINS



Tip/ Type: WL3
Model: QSB4.5 (EU/III/EPA/III)
Çıkış gücü/ Rated output: 80.9 kw/ 2200 rpm
Tork/ Rated torque: 488 N.m/ 1500rpm
Silindir sayısı/ No. of cylinder: 4
PistonxStrok/ BorexStroke: 107 x 124 mm
Silindir Hacmi / Displacement: 4.5L

12 t Motor Seçenekleri / 12 t OPTIONS OF ENGINE

CUMMINS



Tip/ Type: WQ3
Model: QSB4.5 - C130
Çıkış gücü/ Rated output: 82 kw/ 2200 rpm
Tork/ Rated torque: 488 N.m/ 1500rpm
Silindir sayısı/ No. of cylinder: 4
PistonxStrok/ BorexStroke: 107 x 124 mm
Silindir Hacmi / Displacement: 4.5L

8t - 10t - compact 12t Dizel Forklift Teknik Özellikleri / 8t - 10t - compact 12t Diesel Forklift Technical Specifications

				FD80T	FD100T	FD120T		
Genel/ General	1	Model / Basic Model						
	2	Tip/ Type		WL3				
	3	Güç tipi/ Power type		Dizel	Dizel	Dizel		
	4	Kapasite/ Rated capacity	kg	8000	10000	12000		
	5	Yük merkezi/ Load centre	mm	600	600	600		
Ölçüler & Ebatlar/ Characteristic & Dimension	6	Kaldırma yüksekliği/ Lift height		3000	3000	3000		
	7	Serbest kaldırma yüksekliği/ Free lift height		210	210	210		
	8	Çatal ölçüsü/ Fork size	L x W x T	1220 x 175 x 80	1220 x 175 x 80	1220 x 175 x 83		
	9	Çatal ayar aralığı/ Fork regulating range	Min./ Max	340 / 1970	435 / 2100	435 / 2115		
	10	Asansör tilt açısı/ Mast tilt angle	F/R	6° / 12°	6° / 12°	6° / 12°		
	11	Ön çıkıntı/ Front overhang		718	718	820		
	12	Arka çıkıntı/ Rear overhang		740	740	790		
	13	Min.zemin açıklığı (asansör altı)/ Min.ground clearance (Bottom of mast)		250	250	275		
	14	Toplam ölçüler/ Overall dimensions	Gövde uzunluğu (çatalsız)/ Length to face of fork(without fork)		4260	4260	4610	
	15		Genişlik/ Overall width		2248	2248	2250	
	16		Asansör kapalı yükseklik/ Mast lowered height		2850	2850	3015	
	17		Asansör açık yükseklik (braketli)/ Mast extended height (with backrest)		4230	4230	4470	
	18	Kabin yüksekliği/ Overhead guard height		2563	2563	2630		
	19	Dönme yarıçapı(dış)/ Turning radius (outside)		3700	3900	4200		
20	Koridor istifleme genişliği/ Min right angle stacking aisle width (add load length and clearance)		3540	3540	3850			
Performans/ Performance	21	Sürüş (yüküz)/ Travel (Unladen)		26 / 28	26 / 28	23 / 26		
	22	Hız/ Speed	Kaldırma (yükü)/ Lifting (Laden)	310	310	340		
	23		İndirme (yükü)/ Lowering (Laden)	400	400	360		
	24		Max. çekiş gücü (yükü/ yüküz)/ Max.Drawbar pull (Laden/unladen)		58	58	58	
	25	Max. tırmanma (yükü)/ Max. Gradeability (Laden)		20	20	23		
Şase/ Chassis	26	Lastik/ Tyre	Ön/ Front	9.00-20-14 PR	9.00-20-14 PR	10.00-20-18 PR		
	27		Arka/ Rear	9.00-20-14 PR	9.00-20-14 PR	10.00-20-18 PR		
	28	Lastik iz genişliği/ Tread	Ön/ Front	1600	1600	1640		
	29		Arka/ Rear	1700	1700	1880		
	30		Dingil mesafesi/ Wheelbase		2800	2800	3000	
31	Serbest ağırlık/ Self weight		11520	12830	15750			
Ağırlık/ Weight	32	Yük dağılımı/ Weight distribution	Yükü/ Laden	Ön aks/ Front Axle	17200	20380	25080	
	33		Arka aks/ Rear Axle	2320	2220	2670		
	34		Yüksüz/ Unladen	Ön aks/ Front Axle	5100	5700	7400	
	35		Arka aks/ Rear Axle	6420	6900	8350		
Akü/ Battery	36	Akü/ Battery	Voltaj-Kapasite/ Voltage-Capacity		2 x 12 / 80	2 x 12 / 80		
Şanzıman/ Transmission	37	Şanzıman/ Transmission		Tip/ Type	V/Ah	Powershift	Powershift	Powershift
	38	Kademe/ Stage		F/R	2 / 2	2 / 2	2 / 2	
	39	Çalışma basıncı ataşmanlar için/ Operating pressure (For attachments)			19.5	19.5	21	

*Yukarıdaki bazı ölçüler mast yüksekliğine bağlı olarak değişiklik gösterebilir, MPa

