



NETLIFT

M35  
SERIES  
4WD



# NETLIFT®

- **2WD (2.5 t - 3.5 t - 5 t) Arazi Forklifti**  
2WD (2.5 t - 3.5 t - 5 t) Rough Terrain Forklift Truck
- **Compact 4WD (1.8 t - 2.5 t - 3.5 t) Arazi Forklifti**  
Compact 4WD Rough Terrain Forklift Truck
- **4WD (2.5 t - 3.5 t) Arazi Forklifti**  
4WD (2.5 t - 3.5 t) Rough Terrain Forklift Truck

**Dizel Forkliftler - ARAZI FORKLİFTİ**  
ROUGH TERRAIN FORKLIFT TRUCKS

## 2 WD

100 % diferansiyel kilidi  
100% differential lock.



## Compact 4 WD



Özel tasarım patentli aks ve şanzıman. Kompakt ölçüler Avrupa standartlarına uygundur.

Patented self-designed axle & transmission, compact size meet with European standard.

## 4 WD

DANA- Entegre güç aktarma sistemine sahip yürüyüş grubu, Sauer Danfoss hidrostatik sistem, açılabilir kabin.

Traditional technology while imported key components: DANA integrated trans-axle, Sauer Danfoss hydrostatic system, tilting cabin.



	2WD				Compact 4WD			4WD	
YES <input type="radio"/> / NO <input type="radio"/>	1.8T	2.5T	3.5T	5T	1.8T	2.5T	3.5T	2.5T	3.5T
<b>Gövde / Body</b>									
Yüzer başüstü koruma Floated Overhead Guard			<input type="radio"/>			<input type="radio"/>		<input type="radio"/>	
4WD-2WD anahtar 4WD-2WD Rocker Switch						<input type="radio"/>		<input type="radio"/>	
Endüstriyel lastikler Industrial Tyres (F/R)	<input type="radio"/> / <input type="radio"/>	<input type="radio"/> / <input type="radio"/>	<input type="radio"/> / <input type="radio"/>	<input type="radio"/> / <input type="radio"/>	<input type="radio"/> / <input type="radio"/>	<input type="radio"/> / <input type="radio"/>	<input type="radio"/> / <input type="radio"/>	<input type="radio"/> / <input type="radio"/>	<input type="radio"/> / <input type="radio"/>
Süspansiyon pedallar Suspension Pedal			<input type="radio"/>			<input type="radio"/>		<input type="radio"/>	
Araç genişliği Truck Width (mm)	1450	1557.5	1600	2067	1450	1450	1600	1980	1980
20' konteyner sığma durumu Loaded into 20GP Container	<input type="radio"/>	<input type="radio"/>	<input type="radio"/>	<input type="radio"/>	<input type="radio"/>	<input type="radio"/>	<input type="radio"/>	<input type="radio"/>	<input type="radio"/>
Harici tip sürüş silindiri External Type Steering Cylinder			<input type="radio"/>			<input type="radio"/>		<input type="radio"/>	
Ön filtreli With Prefilter			<input type="radio"/>			<input type="radio"/>		<input type="radio"/>	
LED aydınlatma LED Lights			Standard			Standard		Standard	
Emniyetli araç çalıştırma Safety Start System*			Standard			Standard		Standard	
Süspansiyonlu koltuk Suspension Seat			Option			Option		Standard	
OPS (operatör tanıma sistemi) OPS system			Option			Option		Option	
<b>Performans / Performance</b>									
Motor Engine	YANMAR 4TNE98/MITSUBISHI S4S	YANMAR 4TNE98	Perkins 1104C-44TA/1104D-44TA		YANMAR 4TNE98/ MITSUBISHI S4S	YANMAR 4TNE98		YANMAR 4TNE98	
Tırmanma Gradeability	20%	20%	16%	30%	80%/60%	50%	45%	38%	38%
Eğim Gradient	11.3°	11.3°	9°	16.7°	38.6°/31°	26.5°	24.2°	20.8°	20.8°
Min.Dönme açısı Min.Turning Radius(mm)	2840	2870	2870	3550	3120	3120	3120	4275	4295
Şanzıman modeli Transmission Model	Hydraulic				Hydraulic			Hydrostatic	
Kilitli diferansiyel Differential Lock Type	Jaw Type Differential Lock				Limited Slip Differential Lock			Limited Slip Differential Lock	
Diferansiyel oranı Differential Ratio	100%				45%			45%	

Safetli start sistemi: Aşağıdaki maddelerden herhangi biri yerine getirilmez ise, araç çalışmaz.  
1. Operatör koltuğundan kalktığı anda, 2. Emniyet kemeri bağlanmadığında, 3. El freni serbet bırakıldığında, 4. Vites boşta değilse  
Safety Start System\* The truck can't start if any below: 1-operator leaves the seat, 2-seatbelt unfastened, 3-hand brake released, 4-not in N position.

## YANMAR



Tip/ Type: CWE3  
 Model: 4TNE98-BQFLC  
 Çıkış gücü/ Rated output: 42.1 kw/ 2300rpm  
 Tork/ Rated torque: 196.3 N.m/ 1700rpm  
 Silindir sayısı/ No. of cylinder: 4  
 PistonxStrok/ BorexStroke: 98 x 110 mm  
 Silindir Hacmi/ Displacement: 3.318L

## MITSUBISHI



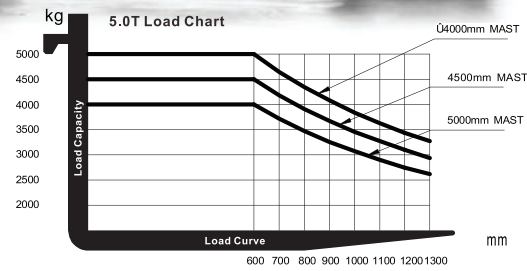
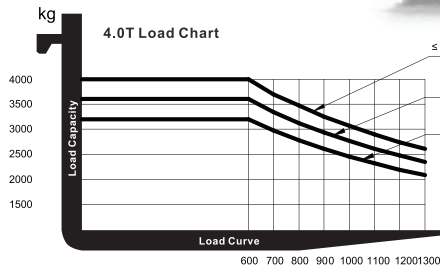
Tip/ Type: WV3  
 Model: S4S (EuIII/EPaIII)  
 Çıkış gücü/ Rated output: 35.3 kw/ 2250rpm  
 Tork/ Rated torque: 177 N.m/ 1700rpm  
 Silindir sayısı/ No. of cylinder: 4  
 PistonxStrok/ BorexStroke: 94x 120 mm  
 Silindir Hacmi/ Displacement: 3.331 L

# Dizel Arazi Forklifti

## DIESEL ROUGH TERRAIN FORKLIFT

### 2WD

### 2.5t-3.5t-5t



1	Model / Basic Model			FD25T	FD35T	FD50T
2	Güç Tipi / Power Type			Dizel	Dizel	Dizel
3	Kapasite / Rated Capacity		Kg	2500	3500	5000
4	Yük Merkezi / Load Centre		mm	500	500	600
5	Kaldırma Yüksekliği / Lift Height		mm	3000	3000	3000
6	Serbest Kaldırma Yüksekliği / Free Lift Height		mm	160	165	145
7	Çatal Ölçüsü / Fork size	L x W x T	mm	1070 x 122 x 40	1220 x 122 x 45	1220 x 150 x 55
8	Çatal Ayar Aralığı / Fork regulating range	Min. / Max.	mm	250 - 1160	250 - 1160	300 - 1954
9	Asansör Tilt Açısı / Mast tilt angle	F / R	Deg	10 ° / 12 °	10 ° / 12 °	15 ° / 15 °
10	Ön Çıkıntı / Front overhang		mm	586	601	732
11	Arka Çıkıntı / Rear overhang		mm	520	520	764
12	Min. Zemin Açıklığı (Asansör Altı) / Min. Ground Clearance (Bottom Of Mast)		mm	270	270	320
13	Toplam Ölçüler / Overall dimensions	Gövde Uzunluğu (Çatalsız) / Length To Face Of Fork (Without Fork)	mm	2946	2956	3622
14		Genişlik / Overall length	mm	1557,5	1600,5	4837
15		Asan. Kapalı Yükseklik / Mast Lowered Height	mm	2265	2330	2565
16		Asan. Açık Yükseklik / Mast Extended Height	mm	4175	4305	4170
17		Kabin Yüksekliği / Overhead Guard Height	mm	2256,5	2276	2545
18	Min. Dönme Yarıçapı / Min. Turning Radius		mm	2870	2870	3540
19	Hız / Speed	Sürüş (Yüksüz/Yüklü) / Travel (Unladen/Laden)	Km/h	20 / 18	22 / 22	22 / 21
20		Kaldırma (Yüksüz/Yüklü) / Lifting (Unladen/Laden)	mm/s	500 / 570	480 / 450	570 / 500
21		İndirme (Yüklü) / Lowering (Laden)	mm/s	600	540	500
22	Maks. Çekiş Gücü (Yüklü/Yüksüz) / Max. Drawbar Pull (Laden/unladen)		KN	17	17	50
23	Maks. Tırmanma (Yüklü) / Max. Gradeability (Laden)		%	20	16	30/32
24	Lastik / Tyre	Ön / Front		12 x 16.5 - 12 PR	14 x 17.5 - 14 PR	445-65-22.5 PR/1175
25		Arka / Rear		27 x 10-12-12 PR	27 x 10-12-12 PR	12.5/80-18/958
26	Lastik İz Genişliği / Tread	Ön / Front	mm	1250,5	1250,5	1620
27		Arka / Rear	mm	1205	1205	1720
28	Dingil Mesafesi / Wheelbase		mm	1880	1880	2125
29	Serbest Ağırlık / Self weight		kg	4465	5180	8450
30	Akü Voltaj-Kapasite / Battery Voltage-Capacity		V/Ah	12 / 90	12 / 90	12 / 90

\*Yukarıdaki bazı ölçüler mast yüksekliğine bağlı olarak değişiklik gösterebilir.

**YANMAR**



Tip/ Type: WE3  
 Model: 4TNE98-BQFLC  
 Çıkış gücü/ Rated output: 42.1 kw/ 2300rpm  
 Tork/ Rated torque: 196.3 N.m/ 1700rpm  
 Silindir sayısı/ No. of cylinder: 4  
 PistonxStrok/ BorexStroke: 98 x 110 mm  
 Silindir Hacmi / Displacement: 3.318L

**MITSUBISHI**



Tip/ Type: WV3  
 Model: S4S (EuIII/EPAnII)  
 Çıkış gücü/ Rated output: 35.3kw/2250rpm  
 Tork/ Rated torque: 177N.m/1700rpm  
 Silindir sayısı/ No. of cylinder: 4  
 PistonxStrok/ BorexStroke: 94 x 120 mm  
 Silindir Hacmi/ Displacement: 3.331L

**Dizel Arazi Forklifti**  
 DIESEL ROUGH TERRAIN FORKLIFT  
**Compact 4WD**  
 1.8t - 2.5t - 3.5t



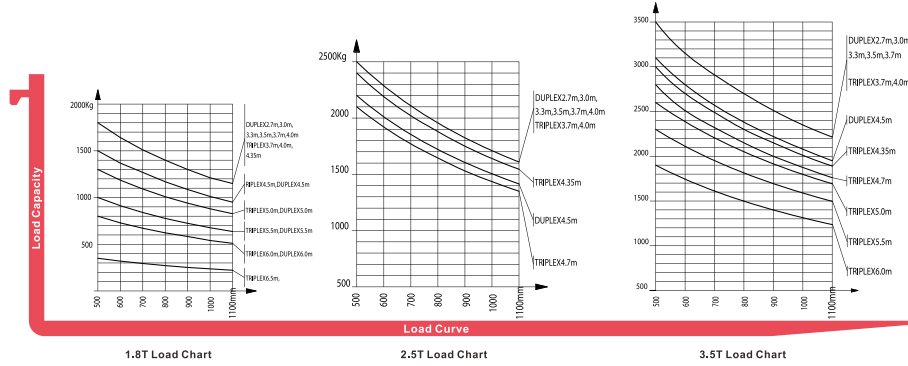
**Compact 4WD 1.8t - 2.5t - 3.5t Forklift Teknik Özellikleri / Compact 4WD 1.8t - 2.5t - 3.5t Technical Specifications**

1	Model / Basic Model			FD18T	FD25T	FD35T
2	Güç Tipi / Power Type			Dizel	Dizel	Dizel
3	Kapasite / Rated Capacity		Kg	1800	2500	3500
4	Yük Merkezi / Load Centre		mm	500	500	500
5	Kaldırma Yüksekliği / Lift Height		mm	3000	3000	3000
6	Serbest Kaldırma Yüksekliği / Free Lift Height		mm	105	160	165
7	Çatal Ölçüsü / Fork size	L x W x T	mm	1070x100x35	1070x122x40	1220x122x45
8	Çatal Ayar Aralığı / Fork regulating range	Min. / Max.	mm	200 / 1315	250 / 1310	250 / 1500
9	Asansör Tilt Açısı / Mast tilt angle	F / R	Deg	10 / 12	10 / 12	10 / 12
10	Ön Çıkıntı / Front overhang		mm	509	586	601
11	Arka Çıkıntı / Rear overhang		mm	600	600	600
12	Min. Zemin Açıklığı (Asansör Altı) / Min. Ground Clearance (Bottom Of Mast)		mm	219	219	219
13	Toplam Ölçüler / Overall dimensions	Gövde Uzunluğu (Çatalsız) / Length To Face Of Fork (Without Fork)	mm	2990	3066	3081
14		Genişlik / Overall length	mm	1450	1450	1600
15		Asan. Kapalı Yükseklik / Mast Lowered Height	mm	2148	2265	2330
16		Asan. Açık Yükseklik / Mast Extended Height	mm	4150	4175	4305
17		Kabin Yüksekliği / Overhead Guard Height	mm	2257	2257	2276
18	Min. Dönme Yarıçapı / Min. Turning Radius		mm	3120	3120	3120
19	Hız / Speed	Sürüş (Yüksüz-yüklü) / Travel (Unladen-laden)	Km/h	19/20	19/20	18/19
20		Kaldırma (Yüksüz-yüklü) / Lifting (Unladen-laden)	mm/s	610	600	485
21		İndirme (Yüksüz-yüklü) / Lowering (Unladen-laden)	mm/s	450	450	450
22	Maks. Çekiş Gücü (Yüklü/Yüksüz) / Max. Drawbar Pull (Laden/unladen)		KN	38	38	38
23	Maks. Tırmanma (Yüklü) / Max. Gradeability (Laden)		%	80	50	45
24	Lastik / Tyre	Ön / Front		12-16.5-12PR	12-16.5-12PR	14-17.5L-14PR
25		Arka / Rear		10.0/75-15.3	10.0/75-15.3	10.0/75-15.3
26	Lastik İz Genişliği / Tread	Ön / Front	mm	1123	1123	1250
27		Arka / Rear	mm	1190	1190	1190
28	Dingil Mesafesi / Wheelbase		mm	1880	1880	1880
29	Serbest Ağırlık / Self weight		kg	4330	4830	5535
30	Akü Voltaj-Kapasite / Battery Voltage-Capacity		V/Ah	12 / 90	12 / 90	12 / 90
31	Motor/ Engine	Model		4TNE98-BQFLC		
32		Üretici/ Manufacturer		YANMAR		
33		Çıkış gücü/ Rated output/ r.p.m	Kw	42.1/2300		
34		Tork/ Rated torque/ r.p.m	Nm	186-206/1700		
35		Silindir sayısı/ No. of cylinder		4		
36		Piston x strok/ Bore x stroke	m	98x110		
37		Deplasman/ Displacement	L	3.318		
38		Yağ tankı kapasitesi/ Fuel tank capacity	L	55		
39	Çalışma basıncı ataşmanlar için/ Operating pressure for attachments	Mpa		17	20	20

\*Yukarıdaki bazı ölçüler mast yüksekliğine bağlı olarak değişiklik gösterebilir.

**2WD 2.5T, 3.5T ve Compact 4WD 1.8t - 2.5t - 3.5t Forklift Asansör Seçenekleri / Forklift mast**

Tip/ Type	Model	Maks. Çatal yük. Max.Fork height	Toplam Yükseklik / Overall height			Serbest kaldırma/ Free lift						Ön çıkıntı/ Front overhang			Tilt aralığı/ Tilt range		Kapasite/ Capacity							
			İndirilmiş/ Lowered			Yük yasama korkuluklu/ With backrest			Yük yasama korkuluksuz/ Without backrest						İleri FWD		Geri BWD		max. yükseklik/ max. height					
																			Side shift hariç/ without side shift carriage			Side shift dahil/ with side shift carriage		
			1.8t	2.5t	3.5t	1.8t	2.5t	3.5t	1.8t	2.5t	3.5t	1.8t	2.5t	3.5t	°	°	1.8t	2.5t	3.5t	1.8t	2.5t	3.5t		
mm	mm	mm	mm	mm	mm	mm	mm	mm	mm	mm	mm	mm	mm	mm	mm	mm	kg	kg	kg	kg	kg	kg		
Geniş görüş 2 kademeli asansör/ Wide view 2-stage mast	M270	2700	1998	2085	2180	105	160	165	105	160	165	509	585	600	10°	12°	1800	2500	3500	1800	2500	3200		
	M300	3000	2148	2235	2330	105	160	165	105	160	165	509	585	600	10°	12°	1800	2500	3500	1800	2500	3200		
	M330	3300	2298	2385	2480	105	160	165	105	160	165	509	585	600	10°	12°	1800	2500	3500	1800	2500	3200		
	M350	3500	2398	2485	2580	105	160	165	105	160	165	509	585	600	10°	12°	1800	2500	3500	1800	2500	3200		
	M370	3700	2498	2585	2680	105	160	165	105	160	165	509	585	600	10°	12°	1800	2500	3500	1800	2500	3200		
	M400	4000	2698	2785	2880	105	160	165	105	160	165	509	585	600	10°	12°	1800	2500	3400	1800	2500	3100		
	M450	4500	2948	3035	3130	105	160	165	105	160	165	509	585	600	10°	12°	1500	2200	3100	1400	2100	2900		
	M500	5000	3198	—	—	105	—	—	105	—	—	509	—	—	6°	6°	1300	—	—	1200	—	—		
	M550	5500	3498	—	—	105	—	—	105	—	—	509	—	—	6°	6°	1000	—	—	900	—	—		
	M600	6000	3748	—	—	105	—	—	105	—	—	509	—	—	6°	6°	800	—	—	400	—	—		
Tam serbest 3 kademeli asansör/ Full free 3-stage mast	TFM360	3600	1908	—	—	725	—	—	1105	—	—	509	—	—	10°	12°	1800	—	—	1800	—	—		
	TFM370	3700	—	1990	2115	—	798	790	—	1243	1246	—	590	620	—	—	—	2500	3500	—	2400	3100		
	TFM400	4000	2033	2080	2205	850	888	890	1230	1333	1336	509	590	620	10°	—	1800	2500	3400	1800	2400	3100		
	TFM435	4350	2158	2205	2330	980	1013	1015	1360	1458	1461	509	590	620	10°	12°	1800	2400	3000	1600	2200	2900		
	TFM450	4500	2208	—	—	1030	—	—	1410	—	—	509	—	—	10°	12°	1500	—	—	1400	—	—		
	TFM470	4700	—	2320	2445	—	1128	1130	—	1573	1576	—	590	620	—	12°	—	2100	2800	—	1900	2500		
	TFM480	4800	2308	—	—	1130	—	—	1510	—	—	509	—	—	10°	—	1400	—	—	1300	—	—		
	TFM500	5000	2408	2455	2580	1230	1263	1265	1610	1708	1710	509	590	620	6°	—	1300	1900	2600	1200	1600	2300		
	TFM550	5500	2573	2620	2745	1390	1428	1430	1770	1873	1875	509	590	620	6°	12°	1000	1500	2300	900	1200	2100		
	TFM600	6000	2758	2805	2930	1580	1613	1615	1960	2058	2060	509	590	620	6°	6°	800	1200	1900	400	800	1600		
TFM650	6500	2973	3020	3145	1790	1828	1830	2180	2273	2275	509	590	620	6°	6°	350	700	1300	200	400	1100			



**2WD 5.0t Forklift Asansör Seçenekleri / Forklift mast**

Tip/ Type	Model	Maks. Çatal yük. Max.Fork height	Toplam Yükseklik / Overall height		Serbest kaldırma/ Free lift		Ön çıkıntı/ Front overhang		Tilt aralığı/ Tilt range		Kapasite/ Capacity							
			İndirilmiş/ Lowered		Yük yasama korkuluklu/ With backrest		Yük yasama korkuluksuz/ Without backrest		İleri FWD		Geri BWD		max. yükseklik/ max. height					
													Side shift hariç/ without side shift carriage		Side shift dahil/ with side shift carriage			
			mm						5.0 t		°		°		5.0 t			
												kg		kg				
Geniş görüş 2 kademeli asansör/ Wide view 2-stage mast	M300	3000	2565		145		145		732		15		15		5000		4700	
	M330	3300	2715		145		145		732		15		15		5000		4700	
	M350	3500	2815		145		145		732		15		15		5000		4700	
	M370	3700	2915		145		145		732		15		15		5000		4700	
	M400	4000	3115		145		145		732		15		15		5000		4700	
	M450	4500	3365		145		145		732		15		15		4500		4050	
	M500	5000	3615		145		145		732		15		15		4000		3600	
Tam serbest 3 kademeli asansör/ Full free 3-stage mast	TFM400	4000	2560		1000		1350		765		15		15		5000		4500	
	TFM435	4350	2685		1125		1475		765		15		15		4500		4050	
	TFM450	4500	2736		1176		1526		765		15		15		4000		3600	
	TFM470	4700	2802		1242		1592		765		15		15		3700		3350	
	TFM500	5000	2935		1375		1725		765		10		15		3300		2950	
	TFM540	5400	3060		1500		1850		765		10		15		2400		2150	
TFM600	6000	3300		1740		2090		765		10		15		2000		1800		

Motor Seçenekli

YANMAR



Tip/ Type: WC3  
 Model: 4TNE98-BQFLC  
 Çıkış gücü/ Rated output: 42.1 kw/ 2300rpm  
 Tork/ Rated torque: 196.3 N.m/ 1700rpm  
 Silindir sayısı / No. of cylinder: 4  
 PistonxStrok / BorexStroke: 98 x 110 mm  
 Silindir Hacmi / Displacement: 3.318L



Açılabilir baş üstü koruması



**Dizel Arazi Forklifti**  
 DIESEL ROUGH TERRAIN FORKLIFT  
**4WD**  
**2.5t - 3.5t**



1		Model / Basic Model		FD25J	FD35J
2		Güç Tipi / Power Type		Dizel	Dizel
3		Kapasite / Rated Capacity		Kg	2500
4		Yük Merkezi / Load Centre		mm	500
5		Kaldırma Yüksekliği / Lift Height		mm	3000
6		Serbest Kaldırma Yüksekliği / Free Lift Height		mm	160
7		Çatal Ölçüsü / Fork size		L x W x T	mm
8		Çatal Ayar Aralığı / Fork regulating range		Min. / Max.	mm
9		Asansör Tilt Açısı / Mast tilt angle		F / R	Deg
10		Ön Çıkıntı / Front overhang		mm	680
11		Arka Çıkıntı / Rear overhang		mm	590
12		Min. Zemin Açıklığı (Asansör Altı) / Min. Ground Clearance (Bottom Of Mast)		mm	394.5
13		Gövde Uzunluğu (Çatalsız) / Length To Face Of Fork (Without Fork)		mm	3182
14		Genişlik / Overall length		mm	1980
15		Asan. Kapalı Yükseklik / Mast Lowered Height		mm	2454
16		Asan. Açık Yükseklik / Mast Extended Height		mm	4270
17		Kabin Yüksekliği / Overhead Guard Height		mm	2250
18		Min. Dönme Yarıçapı / Min. Turning Radius		mm	4275
19		Sürüş (Yüksüz) / Travel (Unladen)		Km/h	20
20		Kaldırma (Yüklü) / Lifting (Laden)		mm/s	540
21		İndirme (Yüklü) / Lowering (Laden)		mm/s	630
22		Maks. Çekiş Gücü (Yüklü/Yüksüz) / Max. Drawbar Pull (Laden/unladen)		KN	34.3
23		Maks. Tırmanma (Yüklü) / Max. Gradeability (Laden)		%	38
24		Lastik / Tyre		Ön / Front	405 / 70 - 20 - 14PR
25				Arka / Rear	10.0 / 75 - 15.3-14PR
26		Dingil Mesafesi / Wheelbase		mm	1950
27		Serbest Ağırlık / Self weight		kg	4900
28		Yük dağılımı/ Weight distribution		Yüklü/ Laden	Ön aks/ Front Axle
29					Arka aks/ Rear Axle
30				Yüksüz/ Unladen	Ön aks/ Front Axle
31					Arka aks/ Rear Axle
32		Akü Voltaj-Kapasite / Battery Voltage-Capacity		V/Ah	12 / 90
33		Çalışma Basıncı ataşmanlar hariç / Operating pressure (for attachments)		Mpa	20

\*Yukarıdaki bazı ölçüler mast yüksekliğine bağlı olarak değişiklik gösterebilir.



## Dizel Arazi Forklifti

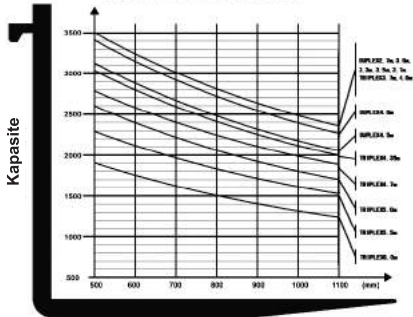
### DIESEL ROUGH TERRAIN FORKLIFT

**4WD**  
2.5t - 3.5t

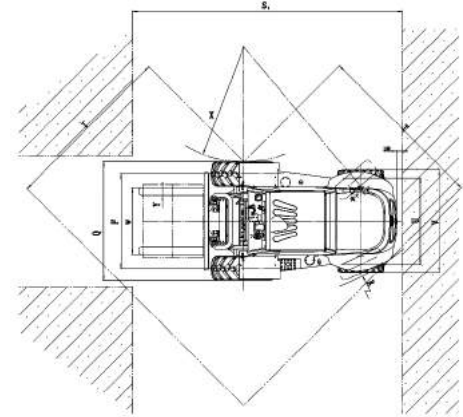
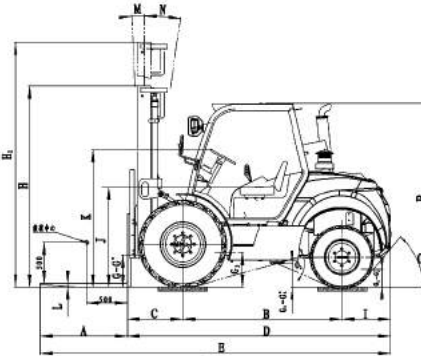


ARAZI FORKLİFTLERİ  
Rough Terrain Forklift Trucks

3.5 t Yüklendiği



Yük eğrisi



Tip/Type	Model	Maks. Çatal yük. Max. Fork height	Toplam Yükseklik / Overall height		Serbest kaldırma/ Free lift		Ön çıkıntı/ Front overhang		Tilt aralığı/ Tilt range		Kapasite/ Capacity	
			İndirilmiş/ Lowered	Yük yasama korkuluğu/ With backrest	Yük yasama korkuluksuz/ Without backrest	2.5 - 3.5t	2.5 - 3.5t	İleri FWD	Geri BWD	max. yükseklik/ max. height		
										Side shift hariç/ without side shift carriage	Side shift dahil/ with side shift carriage	
mm	mm	mm	mm	mm	mm	°	°	kg	kg			
Geniş görüş 2 kademeli asansör/ Wide view 2-stage mast	M270	2700	2320	160	160	700	10 / 12	10 / 12	3500	3200		
	M300	3000	2470	160	160	700	10 / 12	10 / 12	3500	3200		
	M330	3300	2620	160	160	700	10 / 12	10 / 12	3500	3200		
	M350	3500	2720	160	160	700	10 / 12	10 / 12	3500	3200		
	M370	3700	2820	160	160	700	10 / 12	10 / 12	3500	3200		
	M400	4000	3020	160	160	700	10 / 12	10 / 12	3400	3100		
	M450	4500	3270	160	160	700	10 / 12	10 / 12	3100	2900		
Tam serbest 3 kademeli asansör/ Full free 3-stage mast	TFM370	3700	2255	795	1243	700	10 / 12	10 / 12	3500	3100		
	TFM400	4000	2345	888	1333	700	10 / 12	10 / 12	3500	3100		
	TFM435	4350	2470	1013	1458	700	10 / 12	10 / 12	3000	2900		
	TFM470	4700	2605	1128	1573	700	10 / 12	10 / 12	2800	2500		
	TFM500	5000	2720	1263	1708	700	6 / 6	6 / 6	2800	2500		
	TFM550	5500	2885	1428	1873	700	6 / 6	6 / 6	2500	2300		
	TFM600	6000	3070	1613	2058	700	6 / 6	6 / 6	2100	1800		