

Motor Seçenekleri

OPTIONS OF ENGINE



MITSUBISHI



Tip/ Type: WV3
Model: S4S(EuII / EPAIII)
Çıkış gücü/ Rated output: 35.3 kw/ 2250rpm
Tork/ Rated torque: 177 N.m/ 1700rpm
Silindir sayısı/ No. of cylinder: 4
Piston x Strok/ BorexStroke: 94x120 mm
Silindir Hacmi / Displacement: 3.331L

DEUTZ



Tip : G(2)3
Model: CA498(Eu IIIA) DEUTZ
Çıkış gücü : 36.9 kw/ 2500rpm
Tork : 190 N.m/ 1800rpm
Silindir sayısı : 4
Piston x Strok : 98x105 mm
Silindir Hacmi : 3.168 CC

3t - 3.5t - 4t Diesel Forklift Teknik Özellikleri / 3t - 3.5t - 4t Diesel Forklift Technical Specifications

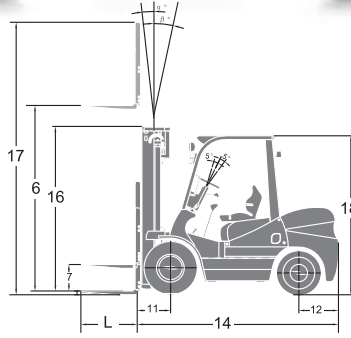
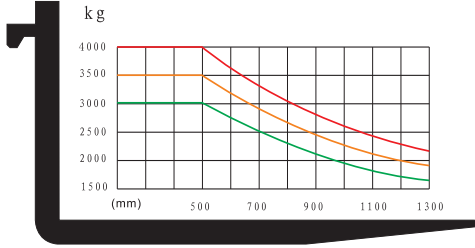
Genel/ General		Model / Basic Model		FD30T	FD35T	FD40T
1		Model / Basic Model		FD30T	FD35T	FD40T
2		Tip/ Type		WV3 / G(2)3		
3		Güç tipi/ Power type		Dizel	Dizel	Dizel
4		Kapasite/ Rated capacity		kg	3000	3500
5		Yük merkezi/ Load centre		mm	500	500
6		Kaldırma yüksekliği/ Lift height		mm	3000	3000
7		Serbest kaldırma yüksekliği/ Free lift height		mm	165	170
8		Çatal ölçüsü/ Fork size	L x W x T	mm	1220 x 125 x 45	1220 x 125 x 50
9		Çatal ayar aralığı/ Fork regulating range	Min./ Max	mm	250 / 1100	260 / 1100
10		Asansör tilt açısı/ Mast tilt angle	F/R	mm	6° / 12°	6° / 12°
11		Ön çıkıntı/ Front overhang		°	485	505
12		Arka çıkıntı/ Rear overhang		mm	520	535
13		Min.zemin açıklığı (Asansör altı)/ Min.ground clearance (Bottom of mast)		mm	140	150
14	Toplam ölçüler/ Overall dimensions	Gövde uzunluğu (çatalsız)/ Length to face of fork(without fork)		mm	2685	2750
15		Genişlik/ Overall width		mm	1210	1210
16		Asansör kapalı yükseklik/ Mast lowered height		mm	2075	2150
17		Asansör açık yükseklik (braketli)/ Mast extended height (with backrest)		mm	4100	4100
18		Kabin yüksekliği/ Overhead guard height		mm	2170	2180
19		Dönme yarıçapı(dış)/ Turning radius (outside)		mm	2430	2450
20		Koridor istifleme genişliği/ Min right angle stacking aisle width (add load length and clearance)		mm	2140	2160
21	Hız/ Speed	Sürüş (yüküz)/ Travel (Unladen)		km/ saat(h)	17	17
22		Kaldırma (yükü)/ Lifting (Laden)		mm/ sn(sec)	410	330
23		İndirme (yükü)/ Lowering (Laden)		mm/ sn(sec)	450	450
24		Max. çekiş gücü (yükü/ yüküz)/ Max.Drawbar pull (Laden/unladen)		KN	19 / 17	19 / 17
25		Max. tırmanma (yükü)/ Max. Gradeability (Laden)		%	15	15
26	Lastik/ Tyre	Ön/ Front		28x9 -15-14 PR	28x9 -15-14 PR	250 -15-16 PR
27		Arka/ Rear		6.50 - 10 - 10 PR	6.50 - 10 - 10 PR	6.50 - 10 - 10 PR
28		Ön/ Front		mm	1000	1000
29		Arka/ Rear		mm	980	980
30		Dingil mesafesi/ Wheelbase		mm	1700	1700
31		Yakıt tankı kapasitesi/ Fuel tank capacity		L	70	80
32		Serbest ağırlık/ Self weight		kg	4310	4680
33	Yük dağılımı/ Weight distribution	Yükü/ Laden	Ön aks/ Front Axle	kg	6290	7030
34			Arka aks/ Rear Axle	kg	1020	1150
35		Yüküz/ Unladen	Ön aks/ Front Axle	kg	1940	2110
36			Arka aks/ Rear Axle	kg	2370	2570
37	Akü/ Battery	Voltaj-Kapasite/ Voltage-Capacity		V/Ah	12 / 90	12 / 90
38	Şanzıman/ Transmission	Tip/ Type			Powershift	Powershift
39	Kademe/ Stage	F/R			1 / 1	1 / 1
40		Çalışma basıncı ataşmanlar için/ Operating pressure (For attachments)		MPa	17.5	17.5

*Yukarıdaki bazı ölçüler mast yüksekliğine bağlı olarak değişiklik gösterebilir.

Dizel Forklift
DIESEL FORKLIFT
3t - 3.5t - 4t

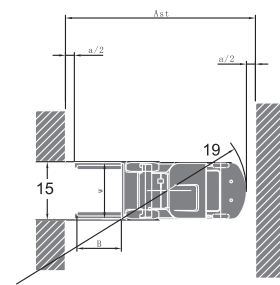


Yük Grafiği/ Load Chart
Kaldırma Yüksekliği/ Lift Height ≤ 3000 mm



a=200 mm yük mesafesi/
safety clearance

$$AST = a + \text{Ø} + \text{Ø} + \sqrt{W^2 + (B/2)^2}$$



3t - 3.5t - 4t Dizel Forklift Asansör Seçenekleri / 3t - 3.5t - 4t Diesel Forklift mast

Tip/ Type	Model	Maks. Catal yüksekliği/ Max.Fork height	Toplam Yükseklik/ Overall height									Serbest kaldırma/ Free lift						Ön çıkıntı/ Front overhang			Tilt aralığı/ Tilt range		Kapasite/ Capacity					
			İndirilmiş/ Lowered			Yükseltilmiş/ Extended			Yük yaslama korkuluksuz/ Without backrest			Yük yaslama korkuluksuz/ With backrest			Yük yaslama korkuluksuz/ Without backrest			Yük yaslama korkuluksuz/ With backrest			3t	3.5t	4t	°	°	Yük kap. 500 mm/ Load cap. at 500 mm		
			3t	3.5t	4t	3t	3.5t	4t	3t	3.5t	4t	3t	3.5t	4t	3t	3.5t	4t	Tek lastik/ Single tire		Çift lastik/ Double tire								
			mm	mm	mm	mm	mm	mm	mm	mm	mm	mm	mm	mm	mm	mm	mm	mm	mm	mm	mm	mm	mm	mm	mm	mm	mm	mm
Geniş gövde 2 kademeli asansör/ Wide view 2-stage mast	M200	2000	1575	1650	1760	2640	2700	2820	3100	2880	3280	165	170	170	165	170	170	485	505	505	6	12	3000	3500	4000	-	-	-
	M250	2500	1825	1900	2010	3140	3200	3320	3600	3380	3780	165	170	170	165	170	170	485	505	505	6	12	3000	3500	4000	-	-	-
	M300	3000	2075	2150	2260	3640	3700	3820	4100	3880	4280	165	170	170	165	170	170	485	505	505	6	12	3000	3500	4000	-	-	-
	M330	3300	2225	2300	240	3940	4000	4120	4400	4180	4580	165	170	170	165	170	170	485	505	505	6	12	3000	3500	4000	-	-	-
	M350	3500	2325	2400	2510	4140	4200	4320	4600	4380	4780	165	170	170	165	170	170	485	505	505	6	12	3000	3500	4000	-	-	-
	M370	3700	2425	2500	2610	4340	4400	4520	4800	4580	4980	165	170	170	165	170	170	485	505	505	6	6	3000	3500	4000	-	-	-
	M400	4000	2625	2700	2810	4640	4700	4820	5100	4880	5280	165	170	170	165	170	170	485	505	505	6	6	3000	3300	3700	-	3500	4000
	M425	4250	2750	2825	2935	4890	4950	5070	5350	5130	5530	165	170	170	165	170	170	485	505	505	6	6	2850	3200	3400	3000	3500	3800
	M450	4500	2875	2950	3060	5140	5200	5320	5600	5380	5780	165	170	170	165	170	170	485	505	505	6	6	2600	2900	3100	2800	3100	3500
	M500	5000	3125	3200	3310	5640	5700	5820	6100	5880	6280	165	170	170	165	170	170	485	505	505	3	6	2100	2400	2600	2400	2750	3200
M550	5500	3425	3500	3610	6140	6200	6320	6600	6380	6780	165	170	170	165	170	170	485	505	505	3	6	1700	1800	2100	2200	2400	2600	
M600	6000	3675	3750	3860	6640	6700	6820	7100	6880	7280	165	170	170	165	170	170	485	505	505	3	6	1300	1400	1600	2000	2200	2400	
Tam serbest 2 kademeli asansör/ Full free 2-stage mast	FM250	2500	1825	1900	2010	3150	3180	3280	3600	3340	3780	1145	1165	1230	685	750	750	495	515	518	6	12	3000	3500	4000	-	-	-
	FM300	3000	2075	2150	2260	3650	3680	3780	4100	3840	4280	1395	1415	1480	935	1000	1160	495	515	518	6	12	3000	3500	4000	-	-	-
	FM330	3300	2225	2300	2410	3950	3980	4080	4400	4140	4580	1540	1565	1620	1085	1150	1310	495	515	518	6	12	3000	3500	4000	-	-	-
	FM350	3500	2325	2400	2510	4150	4180	4280	4600	4340	4780	1645	1665	1730	1185	1250	1410	495	515	518	6	12	3000	3500	4000	-	-	-
	FM370	3700	2425	2500	2610	4350	4380	4480	4800	4540	4980	1740	1820	1820	1285	1325	1510	495	515	518	6	6	3000	3500	4000	-	-	-
FM400	4000	2625	2700	2810	4650	4680	4780	5100	4840	5280	1940	2020	2030	1485	1525	1710	495	515	518	6	6	3000	3300	3700	-	3500	4000	
Tam serbest 3 kademeli asansör/ Full free 3-stage mast	TFM435	4350	2075	2150	2260	4950	4990	5100	5450	5160	5630	1460	1510	1510	925	1050	1160	505	520	530	6	6	2800	3100	3300	2900	3350	3700
	TFM450	4500	2125	2200	2310	5100	5140	5250	5600	5310	5780	1510	1560	1560	975	1100	1210	505	520	530	6	6	2500	2800	3000	2700	3000	3500
	TFM480	4800	2225	2300	2410	5400	5440	5550	5900	5610	6080	1610	1660	1660	1075	1200	1310	505	520	530	6	6	2250	2500	2700	2450	2750	3200
	TFM500	5000	2325	2400	2510	5600	5640	5750	6100	5810	6280	1710	1760	1760	1175	1300	1410	505	520	530	6	6	2100	2300	2500	2300	2600	3100
	TFM540	5400	2450	2525	2635	6000	6040	6150	6500	6210	6680	1835	1885	1880	1300	1425	1530	505	520	530	3	6	1650	1800	2000	2100	2300	2500
	TFM600	6000	2675	2750	2860	6600	6640	6750	7100	6810	7280	2060	2110	2110	1525	1650	1760	50	520	530	3	6	1200	1300	1500	1900	2100	2300