

Motor Seçenekleri / OPTIONS OF ENGINE
YANMAR


Tip/ Type: WC3
Model: 4TNE98-BQFLC
Çıkış gücü/ Rated output: 42.1 kw/ 2300rpm
Tork/ Rated torque: 196.3 N.m/ 1700rpm
Silindir sayısı / No. of cylinder: 4
PistonxStrok / BorexStroke: 98 x 110 mm
Silindir Hacmi / Displacement: 3.318L

Dizel Arazi Forklifti

DIESEL ROUGH TERRAIN FORKLIFT

4WD

2.5t - 3.5t


Açılabilir baş üstü koruması


1		Model / Basic Model		FD25J	FD35J	
2		Güç Tipi / Power Type		Dizel	Dizel	
3		Kapasite / Rated Capacity	Kg	2500	3500	
4		Yük Merkezi / Load Centre	mm	500	500	
5		Kaldırma Yüksekliği / Lift Height	mm	3000	3000	
6		Serbest Kaldırma Yüksekliği / Free Lift Height	mm	160	165	
7		Çatal Ölçüsü / Fork size	L x W x T	1070 x 125 x 40	1270 x 125 x 45	
8		Çatal Ayar Aralığı / Fork regulating range	Min. / Max.	250 - 1560	250 - 1560	
9		Asansör Tilt Açısı / Mast tilt angle	F / R	10 ° / 12 °	10 ° / 12 °	
10		Ön Çıkıntı / Front overhang	mm	680	680	
11		Arka Çıkıntı / Rear overhang	mm	590	597	
12		Min. Zemin Açıklığı (Asansör Altı) / Min. Ground Clearance (Bottom Of Mast)	mm	394.5	410	
13		Toplam Ölçüler / Overall dimensions	Gövde Uzunluğu (Çatalsız) / Length To Face Of Fork (Without Fork)	mm	3182	
14			Genişlik / Overall length	mm	1980	
15			Asan. Kapalı Yükseklik / Mast Lowered Height	mm	2454	
16			Asan. Açık Yükseklik / Mast Extended Height	mm	4270	
17		Kabin Yüksekliği / Overhead Guard Height	mm	2250	2250	
18		Min. Dönme Yarıçapı / Min. Turning Radius	mm	4275	4295	
19		Hız / Speed	Sürüş (Yüksüz) / Travel (Unladen)	Km/h	20	
20			Kaldırma (Yüklü) / Lifting (Laden)	mm/s	540	
21			İndirme (Yüklü) / Lowering (Laden)	mm/s	630	
22		Maks. Çekiş Gücü (Yüklü/Yüksüz) / Max. Drawbar Pull (Laden/unladen)	KN	34.3	34.3	
23		Maks. Tırmanma (Yüklü) / Max. Gradeability (Laden)	%	38	38	
24		Lastik / Tyre	Ön / Front	405 / 70 - 20 - 14PR	405 / 70 - 20TL	
25			Arka / Rear	10.0 / 75 - 15.3-14PR	10.0 / 75 - 15.3	
26		Dingil Mesafesi / Wheelbase	mm	1950	1950	
27		Serbest Ağırlık / Self weight	kg	4900	5750	
28		Yük dağılımı/ Weight distribution	Yüklü/ Laden	Ön aks/ Front Axle	kg	6290
29			Arka aks/ Rear Axle	kg	1110	
30			Yüksüz/ Unladen	Ön aks/ Front Axle	kg	2265
31			Arka aks/ Rear Axle	kg	2635	
32		Akü Voltaj-Kapasite / Battery Voltage-Capacity	V/Ah	12 / 90	12 / 90	
33		Çalışma Basıncı ataşmanlar hariç / Operating pressure (for attachments)	Mpa	20	20	

*Yukarıdaki bazı ölçüler mast yüksekliğine bağlı olarak değişiklik gösterebilir.

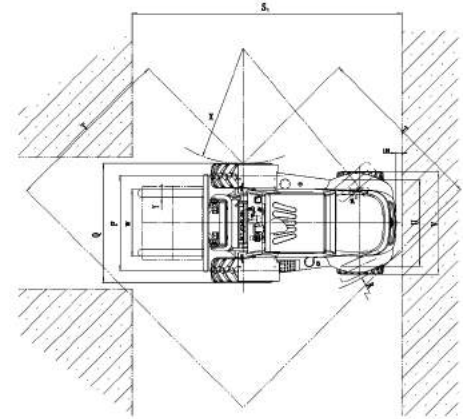
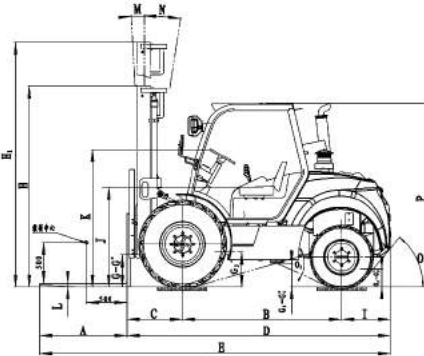
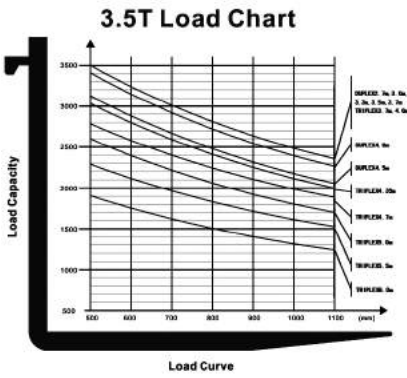


Dizel Arazi Forklifti
DIESEL ROUGH TERRAIN FORKLIFT

4WD
2.5t - 3.5t



ARAZI FORKLİFTLERİ
Rough Terrain Forklift Trucks



Tip/Type	Model	Maks. Çatal yük. Max. Fork height	Toplam Yükseklik / Overall height		Serbest kaldırma/ Free lift		Ön çıkıntı/ Front overhang	Tilt aralığı/ Tilt range		Kapasite/ Capacity	
			İndirilmiş/ Lowered	Yük yaslama korkuluklu/ With backrest	Yük yaslama korkuluksuz/ Without backrest	İleri FWD		Geri BWD	max. yükseklik/ max. height		
							2.5 - 3.5t		2.5 - 3.5t	2.5 - 3.5t	2.5 - 3.5t
Geniş görüş 2 kademeli asansör/ Wide view 2-stage mast	M270	2700	2320	160	160	700	10 / 12	10 / 12	3500	3200	
	M300	3000	2470	160	160	700	10 / 12	10 / 12	3500	3200	
	M330	3300	2620	160	160	700	10 / 12	10 / 12	3500	3200	
	M350	3500	2720	160	160	700	10 / 12	10 / 12	3500	3200	
	M370	3700	2820	160	160	700	10 / 12	10 / 12	3500	3200	
	M400	4000	3020	160	160	700	10 / 12	10 / 12	3400	3100	
	M450	4500	3270	160	160	700	10 / 12	10 / 12	3100	2900	
Tam serbest 3 kademeli asansör/ Full free 3-stage mast	TFM370	3700	2255	795	1243	700	10 / 12	10 / 12	3500	3100	
	TFM400	4000	2345	888	1333	700	10 / 12	10 / 12	3500	3100	
	TFM435	4350	2470	1013	1458	700	10 / 12	10 / 12	3000	2900	
	TFM470	4700	2605	1128	1573	700	10 / 12	10 / 12	2800	2500	
	TFM500	5000	2720	1263	1708	700	6 / 6	6 / 6	2800	2500	
	TFM550	5500	2885	1428	1873	700	6 / 6	6 / 6	2500	2300	
	TFM600	6000	3070	1613	2058	700	6 / 6	6 / 6	2100	1800	