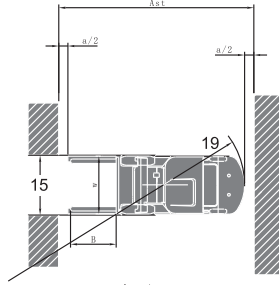


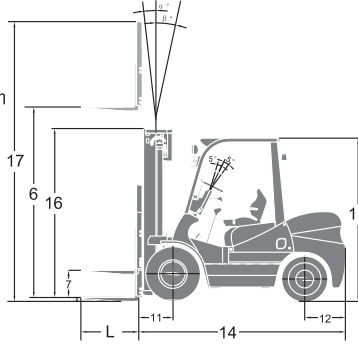
1.8 t Motor Seçenekleri / 1.8 t OPTIONS OF ENGINE a=200 mm yük mesafesi/ safety clearance**YANMAR**

Tip/ Type: WC3
Model: 4TNE92(EuIII/ EPAIII)
Çıkış gücü/ Rated output: 33 kw/ 2450rpm
Tork/ Rated torque: 150 N.m/ 1600rpm
Silindir sayısı/ No. of cylinder: 4
PistonxStrok/ BorexStroke: 91 x 110 mm
Silindir Hacmi/ Displacement: 2.659L

$$AST=a+\textcircled{1}+\textcircled{9}+\sqrt{W^2+(B/2)^2}$$

**2.5 t Motor Seçenekleri / 1.8 t OPTIONS OF ENGINE****MITSUBISHI**

Tip/ Type: WV3
Model: S4S(EuIII/ EPAIII)
Çıkış gücü/ Rated output: 35.3 kw/ 2250rpm
Tork/ Rated torque: 177 N.m/ 1700rpm
Silindir sayısı/ No. of cylinder: 4
PistonxStrok/ BorexStroke: 94x120 mm
Silindir Hacmi/ Displacement: 3.331L

**1.8t - 2.5t Dizel Forklift Teknik Özellikleri / 1.8t - 2.5t Diesel Forklift Technical Specifications**

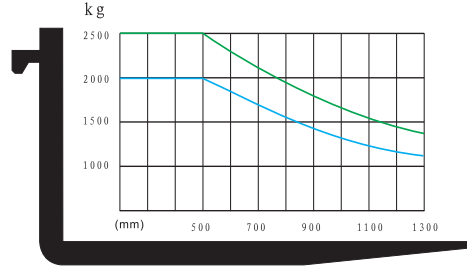
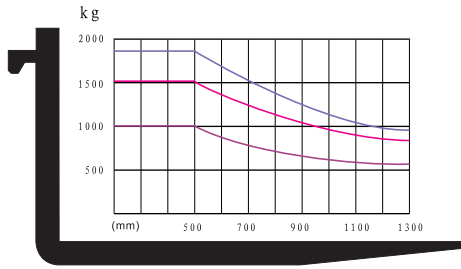
Genel/ General		Model / Basic Model		FD18T	FD25T	
1		Model / Basic Model				
2		Tip/ Type		WC3	WV3	
3		Güç tipi/ Power type		Dizel	Dizel	
4		Kapasite/ Rated capacity		1800	2500	
5		Yük merkezi/ Load centre		500	500	
6		Kaldırma yüksekliği/ Lift height		3000	3000	
7		Serbest kaldırma yüksekliği/ Free lift height		135	160	
8	Ölçüler & Ebatlar/ Characteristic & Dimension	Çatal ölçüsü/ Fork size		L x W x T	920 x 100 x 35	
9		Çatal ayar aralığı/ Fork regulating range		Min./ Max	200 / 890	
10		Asansör tilt açısı/ Mast tilt angle		F/R	6° / 12°	
11		Ön çıkıntı/ Front overhang		°	400	
12		Arka çıkıntı/ Rear overhang		mm	510	
13		Min.zemin açıklığı (Asansör altı)/ Min.ground clearance (Bottom of mast)		mm	130	
14	Toplam ölçüler/ Overall dimensions	Gövde uzunluğu (çatalsız)/ Length to face of fork(without fork)		mm	2300	
15		Genişlik/ Overall width		mm	1070	
16		Asansör kapalı yükseklik/ Mast lowered height		mm	2015	
17		Asansör açık yükseklik (braketli)/ Mast extended height (with bracket)		mm	3984	
18		Kabin yüksekliği/ Overhead guard height		mm	2110	
19		Dönme yarıçapı(dış)/ Turning radius (outside)		mm	2075	
20		Koridor istifleme genişliği/ Min right angle stacking aisle width (add load length and clearance)		mm	1857	
21	Performans/ Performance	Sürüş (yüküz)/ Travel (Unladen)		km/ saat(h)	14.5	
22		Kaldırma (yükü)/ Lifting (Laden)		mm/ sn(sec)	550	
23		İndirme (yükü)/ Lowering (Laden)		mm/ sn(sec)	450	
24		Max. çekiş gücü (yükü/ yüküz)/ Max.Drawbar pull (Laden/unladen)		KN	18 / 16	
25		Max. tırmanma (yükü)/ Max. Gradeability (Laden)		%	20	
26	Şase/ Chassis	Lastik/ Tyre			6.50-10-10 PR	
27					7.00 -12 -12 PR	
28		Lastik iz genişliği/ Tread				5.00-8-8 PR
29					6.00 - 9 -10 PR	
30		Dingil mesafesi/ Wheelbase		mm	1400	
31		Yakıt tankı kapasitesi/ Fuel tank capacity		L	50	
32	Ağırlık/ Weight	Serbest ağırlık/ Self weight		kg	2800	
33		Yük dağılımı/ Weight distribution	Yükü/ Laden			3950
34			Ön aks/ Front Axle		kg	650
35			Arka aks/ Rear Axle		kg	1260
36			Yüküz/ Unladen			1540
37		Arka aks/ Rear Axle		kg	1990	
37	Akü/ Battery	Voltaj-Kapasite/ Voltage-Capacity		V/Ah	12 / 90	
38	Şanzıman/ Transmission	Tip/ Type			Powershift	
39		Kademe/ Stage	F/R			1 / 1
40		Çalışma basıncı ataşmanlar için/ Operating pressure (For attachments)		MPa	14.5	

*Yukarıdaki bazı ölçüler mast yüksekliğine bağlı olarak değişiklik gösterebilir.

Dizel Forklift
DIESEL FORKLIFT
1.8 t - 2.5 t



Yük Grafiği/ Load Chart
Kaldırma Yüksekliği/
Lift Height ≤ 3000 mm



1.8t - 2.5t Dizel Forklift Asansör Seçenekleri / 1.8t - 2.5t Diesel Forklift mast

Tip/ Type	Model	Maks. Catal yüksekligi/ Max.Fork height	Toplam Yükseklik/ Overall height								Serbest kaldırma/ Free lift				Ön çıkıntı/ Front overhang		Tilt aralığı/ Tilt range		Kapasite/ Capacity					
			İndirilmiş/ Lowered		Yüksektilmiş/ Extended				Yük yaşlama korkuluksuz/ Without backrest		Yük yaşlama korkuluğu/ With backrest		Yük yaşlama korkuluksuz/ Without backrest		Yük yaşlama korkuluğu/ With backrest		İleri FWD	Geri BWD	Yük kap. 500 mm/ Load cap. at 500 mm		Tek lastik/ Single tire		Çift lastik/ Double tire	
			1.8t	2.5t	1.8t	2.5t	1.8t	2.5t	1.8t	2.5t	1.8t	2.5t	1.8t	2.5t	1.8t	2.5t			1.8t	2.5t	1.8t	2.5t		
			mm	mm	mm	mm	mm	mm	mm	mm	mm	mm	mm	mm	mm	mm	mm	mm	mm	mm	mm	mm	mm	mm
Geniş görüş 2 kademeli asansör/ Wide view 2-stage mast	M200	2000	-	1510	-	2575	-	2990	-	160	-	160	-	460	6	12	-	2500	-	-	-	-		
	M250	2500	-	1760	-	3075	-	3490	-	160	-	160	-	460	6	12	-	2500	-	-	-	-		
	M300	3000	-	2010	-	3575	-	3990	-	160	-	160	-	460	6	12	-	2500	-	-	-	-		
	M330	3300	2165	2160	3813	3875	4824	4290	135	160	135	160	400	460	6	12	1800	2500	-	-	-	-		
	M350	3500	2265	2260	4013	4075	4484	4490	135	160	135	160	400	460	6	12	1800	2500	-	-	-	-		
	M370	3700	2365	2360	4213	4275	4684	4690	135	160	135	160	400	460	6	6	1800	2500	-	-	-	-		
	M400	4000	2565	2560	4513	4575	4984	4990	135	160	135	160	400	460	6	6	1800	2500	-	-	-	-		
	M425	4250	-	2685	-	4825	-	5240	-	160	-	160	-	460	6	6	-	2300	-	2500	-	-		
	M450	4500	2815	2810	5013	5075	5484	5490	135	160	135	160	400	460	6	6	1500	2100	-	2400	-	-		
	M500	5000	3065	3060	5513	5575	5984	5990	135	160	135	160	400	460	3	6	1100	1600	-	1900	-	-		
M550	5500	3365	3360	6013	6075	6484	6490	135	160	135	160	400	460	3	6	100	1200	1400	1700	-	-			
M600	6000	3615	3610	6513	6575	6984	6990	135	160	135	160	400	460	3	6	600	900	1200	1400	-	-			
Tam serbest 2 kademeli asansör/ Full free 2-stage mast	FM250	2500	-	1760	-	3090	-	3490	-	1135	-	735	-	480	6	12	-	2500	1000	-	-	-		
	FM300	3000	2016	2010	3513	3590	3984	3990	1030	1385	1415	985	400	480	6	12	1800	2500	-	-	-	-		
	FM330	3300	2165	2160	3813	3890	4284	4290	1180	1535	1565	1135	400	480	6	12	1800	2500	-	-	-	-		
	FM350	3500	2265	2260	4013	4090	4484	4490	1280	1635	1665	1235	400	480	6	12	1800	2500	-	-	-	-		
	FM370	3700	-	2360	-	4290	-	4690	-	1730	-	1335	-	480	6	6	-	2500	-	-	-	-		
	FM400	4000	-	2560	-	4590	-	4990	-	1935	-	1535	-	480	6	6	-	2500	-	-	-	-		
Tam serbest 3 kademeli asansör/ Full free 3-stage mast	TFM435	4350	2015	2010	4863	4867	5334	5340	1030	1460	1420	990	400	485	6	6	1500	2200	-	2400	-	-		
	TFM450	4500	2065	2060	5013	5017	5484	5490	1080	1510	1470	1040	400	485	6	6	1400	2000	-	2300	-	-		
	TFM480	4800	2165	2160	5313	5317	5784	5790	1180	1610	1570	1140	400	485	6	6	1300	1700	-	2000	-	-		
	TFM500	5000	2265	2260	5513	5517	5984	5990	1280	1710	1670	1240	400	485	6	6	1200	1500	1300	1800	-	-		
	TFM540	5400	2390	2385	5913	5917	6384	6390	1405	1835	1795	1365	400	485	6	6	1050	1200	1100	1600	-	-		
	TFM600	6000	2615	2610	6513	6517	6984	6990	1630	2060	2020	1590	400	485	3	6	550	800	900	1300	-	-		
	TFM650	6500	2830	-	7010	-	7484	-	1845	-	2235	-	400	-	3	6	300	-	700	-	-	-		